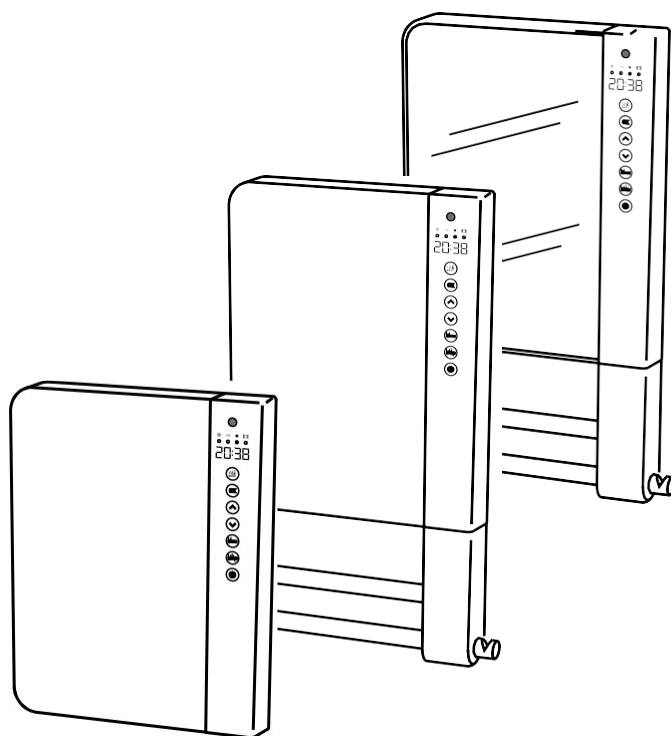
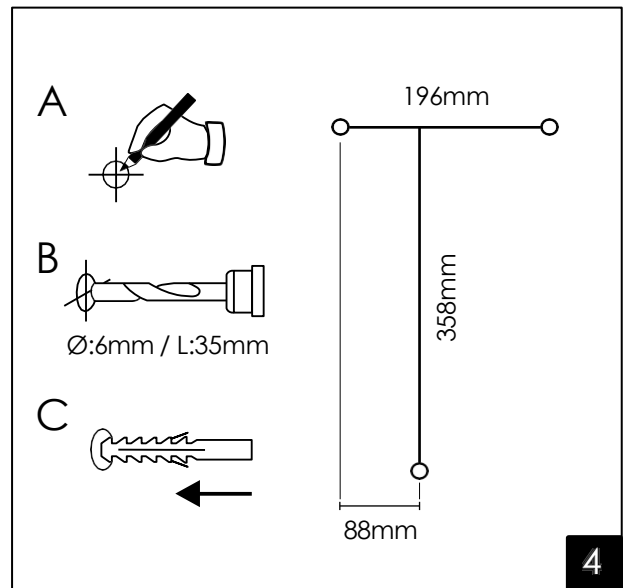
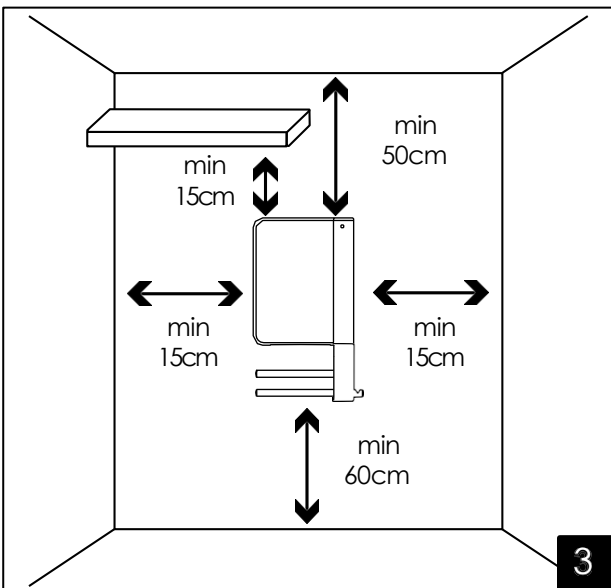
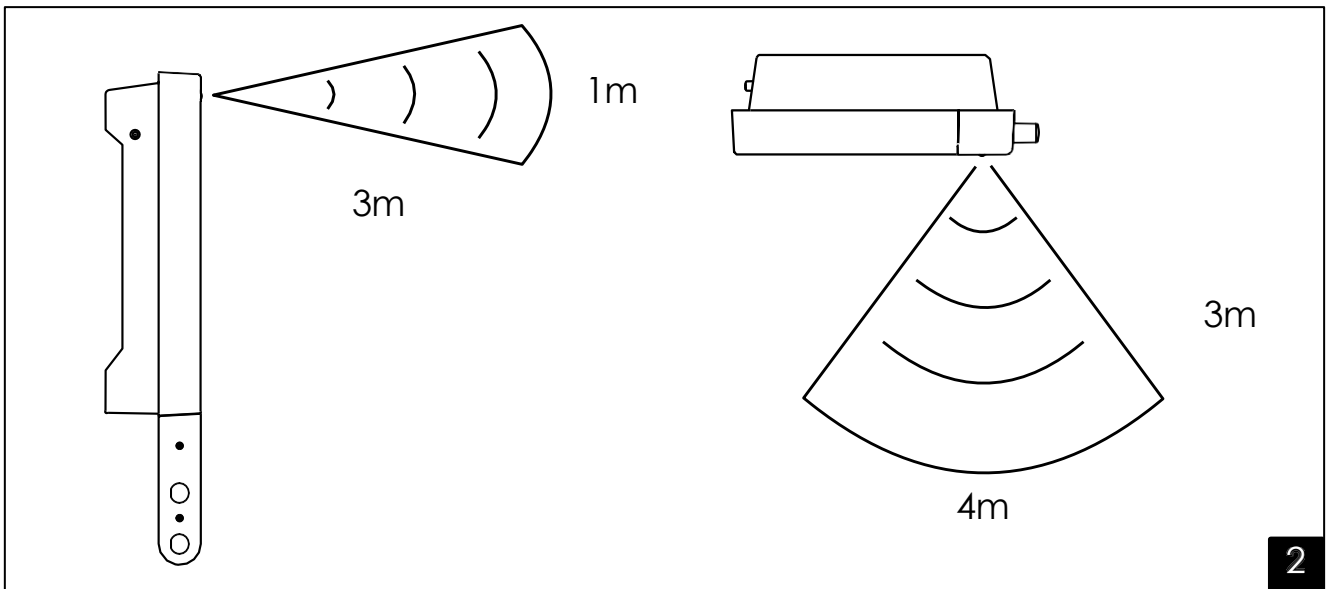
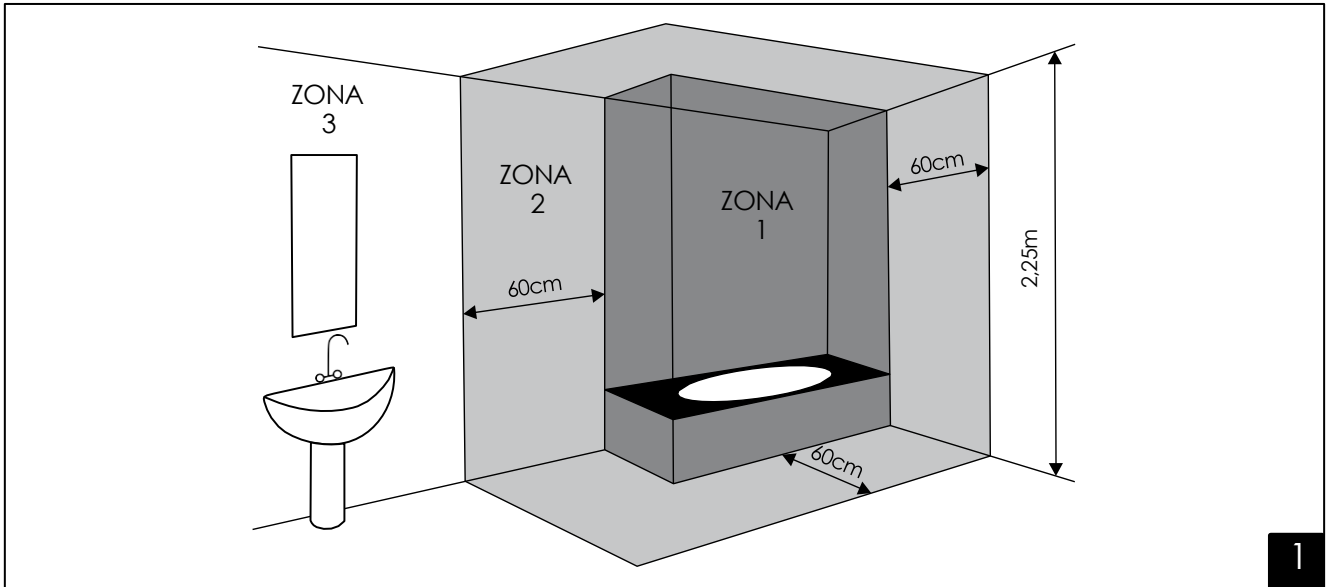


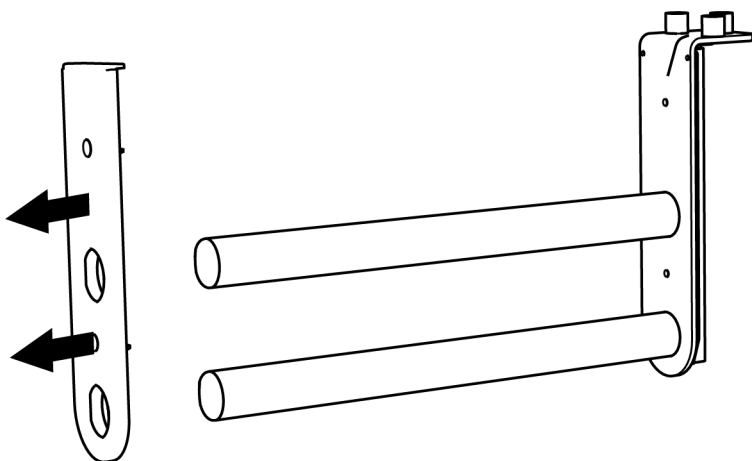
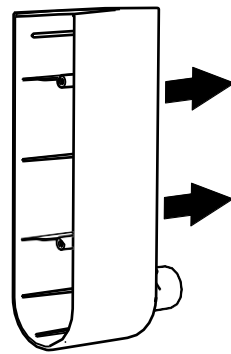
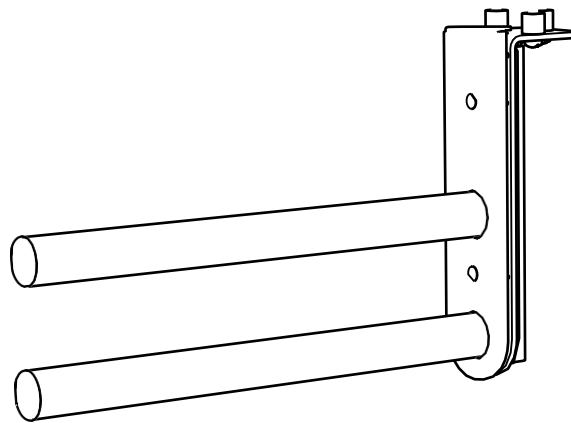
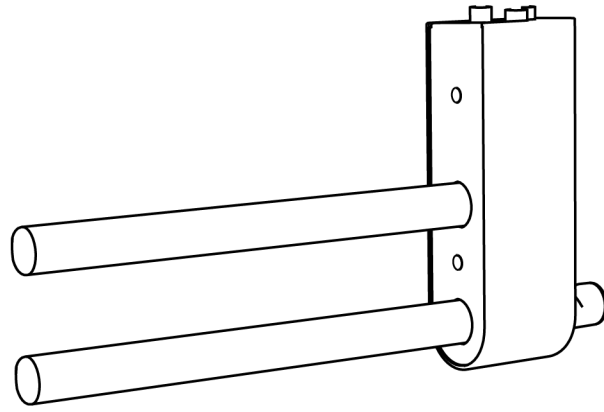


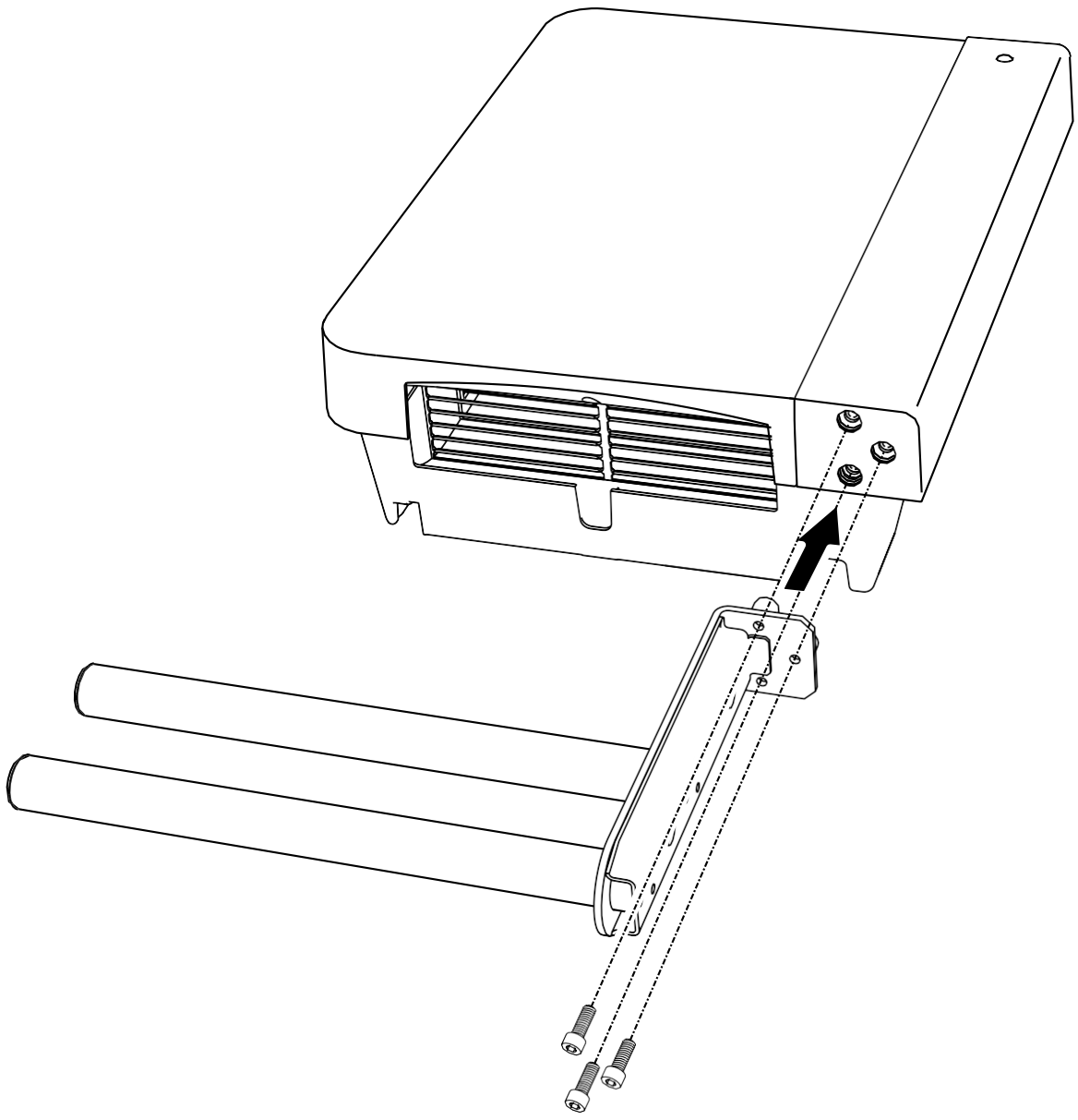
WINDY

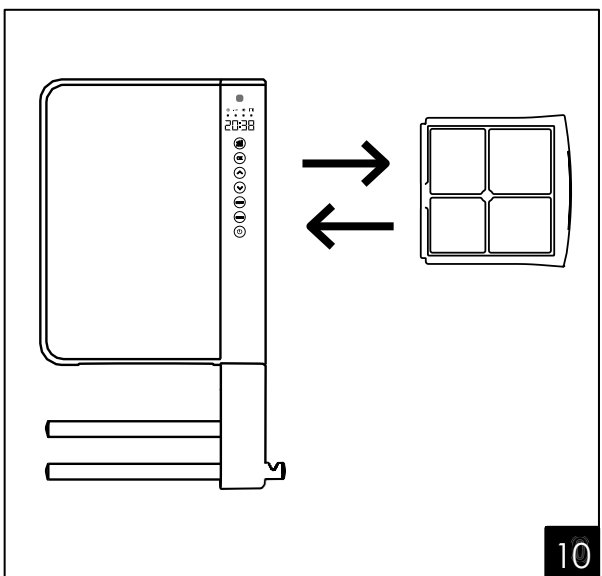
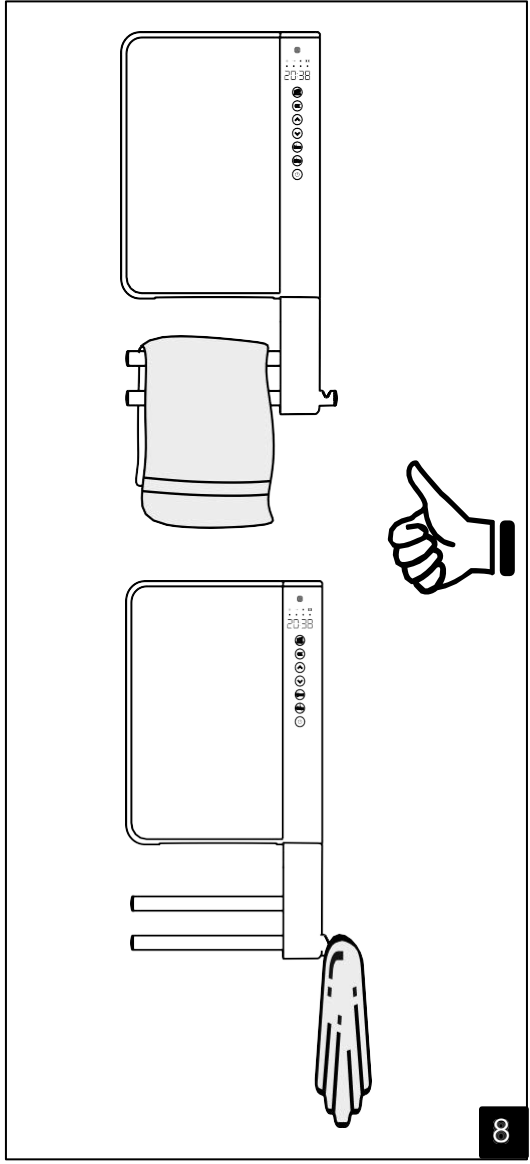
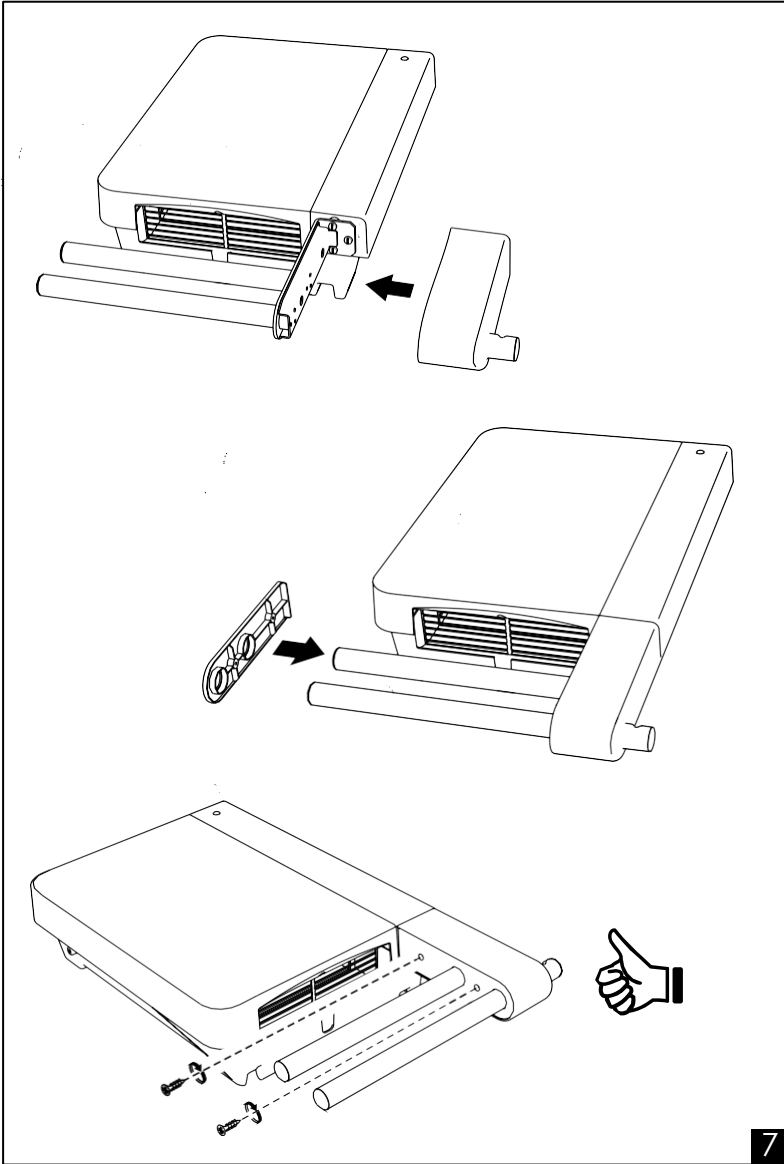


Návod na inštaláciu a obsluhu









Návod na inštaláciu a obsluhu

Pred použitím spotrebiča si prečítajte návod na použitie, aby ste predišli prípadným zraneniam a nebezpečenstvám. Akékoľvek použitie spotrebiča odlišné od uvedeného v tomto návode môže spôsobiť požiar, resp. zneplatniť záruku. Záruka sa nevzťahuje na chyby a poškodenia, pri ktorých bolo zistené úmyselné poškodenie alebo zneužitie záruky.

Pred použitím spotrebiča odstráňte všetky časti obalu. Ak je spotrebič poškodený alebo chybný, nepokúšajte sa ho uviesť do prevádzky ani opraviť, ale obráťte sa na distribútora.

Obal nie je hračka, nakladajte s ním v súlade s predpismi o spracovaní odpadu. Nedovoľte deťom hrať sa s obalom.



1. Bezpečnostné predpisy

Spotrebič je určený na bežné domáce použitie, nie je vhodný na použitie v komerčnom/priemyselnom prostredí, vo vozidlách, v lietadlách alebo na palubách lodí.

Spotrebič nesmú používať deti mladšie ako 8 rokov ani osoby so zníženými fyzickými, zmyslovými alebo mentálnymi schopnosťami. Deti sa nesmú hrať so spotrebičom. Čistenie a údržbu nesmú vykonávať deti bez dozoru dospelé osoby. Deti mladšie ako 3 roky udržiavajte v dostatočnej vzdialenosti, pokiaľ nie sú pod stálym dozorom.

Deti vo veku od 3 do 8 rokov môžu spotrebič zapínať/vypínať len vtedy, ak je spotrebič v riadnom prevádzkovom stave, dieťa je pod dozorom alebo bolo poučené o bezpečnom používaní spotrebiča a rozumie súvisiacim rizikám. Deti vo veku od 3 do 8 rokov nesmú spotrebič zapájať do siete, nastavovať ho, čistiť ani vykonávať údržbu.

POZOR Niekteré časti výrobku sa môžu veľmi zahriať a spôsobiť popáleniny. Počas používania sa vyžaduje zvýšená pozornosť, ak sú prítomné deti a zraniteľné osoby.

Uistite sa, že je k dispozícii vhodná elektrická sieť: 230V ~, 50Hz.

Toto vykurovacie teleso má triedu ochrany PX4, preto ho je možné používať v kúpeľniach alebo iných vlhkých priestoroch. Pri použití v kúpeľni vždy dodržujte pokyny na inštaláciu. Spotrebič sa nesmie inštalovať v ZÓNE 1. (obrázok 1) Nepoužívajte toto vykurovacie teleso v bezprostrednej blízkosti vane, sprchy alebo bazéna (obrázok 1)

Počas prevádzky umiestnite spotrebič na bezpečné miesto: Minimálne 1 meter od horľavých predmetov alebo nábytku; Pred spotrebičom nechajte minimálne 1 m voľného priestoru; Nesmie sa inštalovať priamo pod zásuvku.

Nedovoľte deťom a zvieratám dotýkať sa spotrebiča alebo sa s ním hrať. Pozor! Výstupná mriežka vzduchu sa počas prevádzky môže zahriať (nad 90 °C)

VAROVANIE: Aby ste predišli prehriatiu, nič na vykurovacie teleso nevešajte a nezakrývajte ho. Toto označuje nasledujúci symbol:



Nepoužívajte vykurovacie teleso v prostredí s nebezpečenstvom výbuchu a v jeho bezprostrednej blízkosti nepoužívajte horľavé rozpúšťadlá, laky alebo lepidlá.

Ak zistíte poškodenie kábla alebo ho chcete zmeniť, z bezpečnostných dôvodov to smie vykonať len autorizovaný elektrikár. Spotrebič musí byť umiestnený tak, aby bola zástrčka vždy prístupná.

- Neinštalujte výrobok na steny zo syntetického materiálu.
- Nepoužívajte toto vykurovacie teleso, ak spadlo;
- Nepoužívajte, ak zaznamenáte známky poškodenia vykurovacej jednotky;
- Toto vykurovacie teleso používajte na vodorovnom a stabilnom povrchu;

VAROVANIE: Nepoužívajte toto vykurovacie teleso v malých miestnostiach, kde sa nachádzajú osoby, ktoré nie sú schopné miestnosť samostatne opustiť, pokiaľ nie je zabezpečený stály dozor.

VAROVANIE: Na zníženie rizika požiaru nezakrývajte závesmi, textíliami ani žiadnym iným horľavým materiálom, tie musia byť vo vzdialenosti minimálne 1 meter od spotrebiča.

2. Montáž na stenu

Vykurovacie teleso upevnite vo vodorovnej polohe tak, aby výstupná mriežka vzduchu smerovala nadol;

Toto vykurovacie zariadenie je vybavené dvojistou izoláciou (trieda II), preto nevyžaduje uzemnenie. Vykurovacie teleso musí byť nainštalované v súlade s platnými predpismi. Vo vlhkých priestoroch, ako sú kúpeľne alebo kuchyne, je obzvlášť dôležité mať elektrickú sieť vybavenú riadnou ochranou proti dotyku.

Pre výber najlepšej polohy inštalácie zohľadnite, že vstavaný snímač prítomnosti dokáže detekovať pohyb v oblastiach znázornených na obrázku 2. Vykurovacie teleso umiestnite tak, aby dokázalo detekovať osoby nachádzajúce sa v miestnosti a bolo vzdialené od predmetov, ktoré by mohli rušiť detekciu. Detekcia je účinnejšia, keď sa ľudia pohybujú pred výrobkom.

Vždy dodržujte minimálne vzdialenosti od stien, nábytku a/alebo predmetov, ako je znázornené na obrázku 3. Nikdy neinštalujte výrobok tak, aby vzdialenosť medzi podlahou a spodnou stranou výrobku bola menšia ako 60 cm:

- Vyvrtajte tri otvory s priemerom 6 mm do steny, ako je znázornené na obrázku 4.
- Vložte tri priložené stenové hmoždinky.
- Vložte dve horné skrutky do otvorov, pričom dbajte na to, aby ste medzi hlavou skrutiek a stenou nechali vzdialenosť 8 mm;
- Vykurovacie teleso pevne pripevnite, nasadte ho na dve skrutky;
- **POZOR!** Pred pustením vykurovacieho telesa sa uistite, že je pripevnené na 2 skrutkách.
- Potom výrobok pripevnite spodnou skrutkou.

3. Držiak uterákov (pre modely 2B a VISIO)

Pred inštaláciou nástenného vykurovacieho zariadenia je potrebné namontovať tyč držiaka uterákov, ktorá sa v balení nachádza osobitne:

- Odstráňte dva plastové kryty na tyči držiaka podľa obrázka 5.
- Pripevnite tyč k ventilátoru vykurovacieho zariadenia 3 priloženými skrutkami podľa obrázka 6;
- Nasaďte 2 plastové kryty na tyč držiaka uterákov podľa obrázka 7 a potom pripevnite plastové kryty 2 priloženými skrutkami podľa obrázka 7.

Prosíme, neumiestňujte uteráky k výstupnej mriežke vzduchu (obrázok 9), ale umiestnite ich podľa obrázka 8.

4. Filter

Výrobok je vybavený filtrom, ktorý chráni vykurovací článok pred prachom a nečistotami. Filter je odnímateľný a ľahko umývateľný vodou (obrázok 10).

Na zachovanie dokonalého stavu vykurovacieho zariadenia čistite filter raz za šesť mesiacov. Po čistení ho nezabudnite vrátiť späť!

Po 120 hodinách používania spotrebič informuje používateľa o potrebe vyčistiť filter na zadnej strane výrobku. Upozornenie sa zobrazí vo forme bežiacieho textu na displeji:

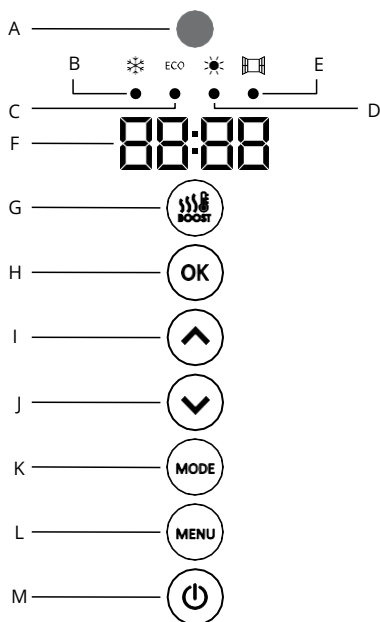
Ak sa správa zobrazí na displeji, spotrebič je stále schopný fungovať v normálnom režime. Ak stlačíte akékoľvek tlačidlo, text sa z displeja odstráni a vstavaný počítadlo sa vynuluje.

" CLEAN FILTER - PULIRE FILTRO "

5. Ovládacie prvky

Vykurovacie zariadenie je vybavené dvojpólovým elektromechanickým vypínačom ON/OFF na ľavej strane.

Po vypnutí výrobku je napájacie napätie odpojené od všetkých vnútorných komponentov.



Na prednom paneli sú k dispozícii nasledujúce ovládacie prvky (obrázok 11):

- A. Snímač prítomnosti
- B. Indikácia režimu protimrazovej ochrany
- C. Indikácia režimu Eco
- D. Indikácia režimu Komfort
- E. Indikácia snímača otvoreného okna
- F. Displej
- G. Funkcia Boost
- H. Ok / Nastavenie
- I. Zobrazenie a zvýšenie
- J. Zobrazenie a zníženie
- K. Tlačidlo režimu
- L. Menu
- M. Pohotovostný režim

Snímač prítomnosti umožňuje zníženú spotrebu energie, pretože automaticky znižuje teplotu okolia, ak v miestnosti nie je po dobu minimálne 10 minút zaznamenaná prítomnosť. Ak opäť zaznamenaná pohyb, Windy sa automaticky vráti na nastavenú komfortnú teplotu.

Výrobok je možné prevádzkovať v 4 rôznych režimoch:

- Protimrazová ochrana
- Program
- Automatický
- Basic

Režim protimrazovej ochrany:

Vstavaný termostat je v tomto prípade nastavený na 7 ± 3 °C. Funkciu je možné nastaviť manuálne alebo sa automaticky aktivuje, ak v miestnosti nie je po dobu minimálne 36 hodín zaznamenaná prítomnosť. V takom prípade, akonáhle je prítomnosť opäť zaznamenaná, spotrebič automaticky nastaví automatický režim.

Režim Program:

Výrobok je možné programovať tak, že pre každý deň v týždni vyberiete, ktorý z piatich prednastavených profilov sa použije. V programovanom režime je počas celej doby prevádzky snímač prítomnosti vypnutý, takže výrobok bude udržiavať teplotu nastavenú používateľom. V programovanom režime je možné podľa voľby používateľa aktivovať funkciu detekcie otvoreného okna. Pri prípadnom otvorení okna sa spotrebič automaticky prepne do režimu protimrazovej ochrany, aby sa predišlo zbytočnej spotrebe energie.

Automatický režim:

Spotrebič pracuje podľa nastavenej úrovne Komfort, ak je v miestnosti zaznamenaná prítomnosť. Ak nie je v miestnosti zaznamenaná prítomnosť po dobu minimálne 10 minút, vykurovacie zariadenie automaticky nastaví režim Eco (o 3,5 °C menej ako nastavená komfortná teplota). Ak nie je v miestnosti zaznamenaná prítomnosť dlhšie ako 36 hodín, vykurovanie automaticky nastaví režim protimrazovej ochrany (7 °C). V prípade, že je opäť zaznamenaná prítomnosť po dobu minimálne 2 minút, výrobok automaticky zvýši teplotu na úroveň Komfort. V automatickom režime je možné podľa voľby používateľa aktivovať funkciu detekcie otvoreného okna. Pri prípadnom otvorení okna sa spotrebič automaticky prepne do režimu protimrazovej ochrany, aby sa predišlo zbytočnej spotrebe energie.

Režim Basic:

Výrobok pracuje v režime Komfort. Detekcia prítomnosti je deaktivovaná a neovplyvňuje nastavenú teplotu, ako v automatickom režime. V režime Basic je možné podľa voľby používateľa aktivovať funkciu detekcie otvoreného okna. Pri prípadnom otvorení okna sa spotrebič automaticky prepne do režimu protimrazovej ochrany, aby sa predišlo zbytočnej spotrebe energie.

6. Používanie spotrebiča

TLAČIDLO ZAP./VYP.

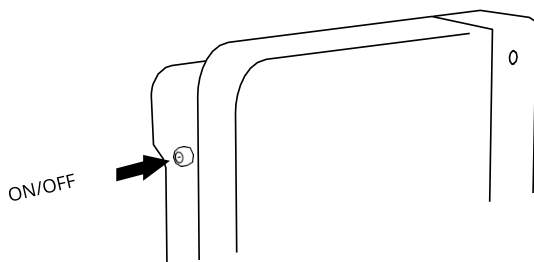


Napájanie výrobku je riadené elektromechanickým vypínačom ON/OFF. Vypnutie spotrebiča odpojí napájanie elektronického systému, čo v prípade výpadku prúdu dlhšieho ako 30 minút spôsobí stratu všetkých uložených informácií. Odporúčame používať tento vypínač len vtedy, ak výrobok nebudete dlhšiu dobu používať. Namiesto toho je možné pri akomkoľvek kratšom prerušení použiť pohotovostné tlačidlo zapnutia/vypnutia, čím sa nezmažú uložené nastavenia.

Pri prvom použití výrobku alebo po výpadku prúdu dlhšom ako 30 minút sa po zapnutí výrobku na displeji zobrazí 00:00 a začne sa odpočítavanie začiatku času.



Ak do 15 minút po zapnutí napájania nenastavíte spotrebič, automaticky sa zapne režim protimrazovej ochrany, čo sa indikuje rozsvietením príslušnej LED diódy.



TLAČIDLO POHOTOVOSTNÉHO REŽIMU



Tlačidlom môžete zapnúť alebo prepnúť spotrebič do pohotovostného režimu. Po stlačení tlačidla ON sa rozsvieti LED nastavenej prevádzkovej teploty.



ECO



HOUR



TLAČIDLO MENU

MENU

tláčidlo poskytuje prístup k nastaveniam výrobku – nastavenie času, dňa, týždenného programu a režimu otvoreného okna.

Nastavenie času



HOUR

Aktivácia nastavenia času

Po stlačení tlačidla sa zobrazí H0:00

Po 3 sekundách:

00:00

Prvé 2 znaky začnú blikať.

Nastavte hodiny tlačidlami



tláčidlami!

Stlačte tlačidlo OK na nastavenie!



21:00

Druhé 2 znaky začnú blikať.

Nastavte minúty tlačidlami



tláčidlami!

Stlačte tlačidlo OK na nastavenie!



Nastavenie dní v týždni



DAY

Aktivácia nastavenia dní

Po stlačení tlačidla sa zobrazí MO

Po 3 sekundách:

MO

2 znaky začnú blikať.

Nastavte dni tlačidlami



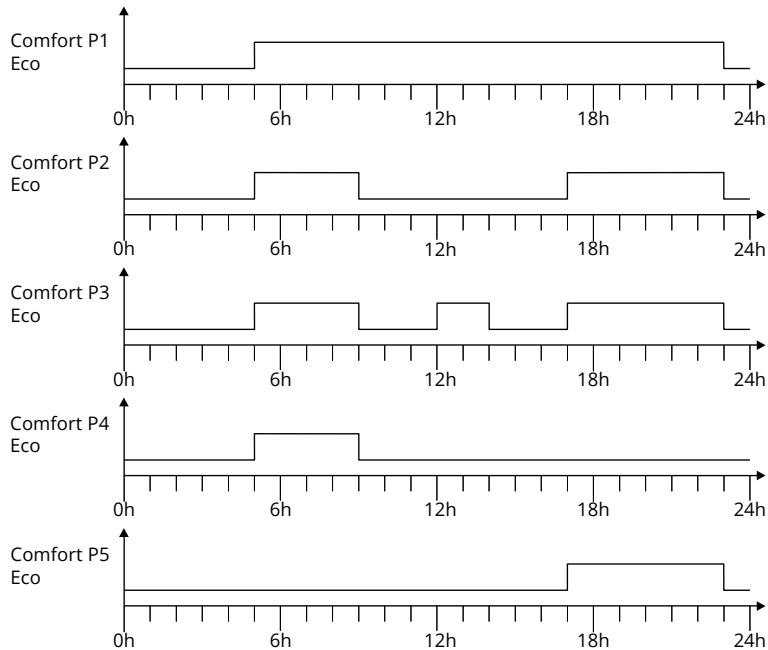
tláčidlami!

Stlačte tlačidlo OK na nastavenie!



Nastavenie týždenného programu

Funkcia programovania umožňuje pre každý deň v týždni vybrať jeden z nasledujúcich troch prednastavených programov:





PROG

Nastavenie režimu programovania

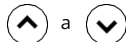
Po stlačení tlačidla sa zobrazí nápis PROG

Po 3 sekundách:

MO:P1

2 znaky začnú blikať.

Vyberte deň tlačidlami



tlačidlami!

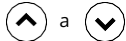
Stlačte tlačidlo OK na nastavenie!



MO:P1

2 znaky začnú blikať.

Vyberte program tlačidlami



tlačidlami!

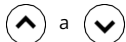
Stlačte tlačidlo OK na nastavenie!



MO:P1

2 znaky začnú blikať.

Vyberte deň tlačidlami



tlačidlami!

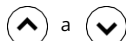
Stlačte tlačidlo OK na nastavenie!



TU:P2

2 znaky začnú blikať.

Vyberte program tlačidlami



tlačidlami!

Stlačte tlačidlo OK na nastavenie!



Vykonajte nastavenie pre všetky dni!

END

Na konci postupu sa po poslednom dni – Sunday – zobrazí, opäť stlačte tlačidlo na ukončenie programovania . Na displeji sa zobrazí správa „End“.

Pre uloženie zmien môžete kedykoľvek ukončiť stlačením tlačidla.

Detekcia otvoreného okna

Táto funkcia umožňuje detekciu otvorenia okna a automaticky aktivuje režim protimrazovej ochrany. Ak je funkcia zapnutá, LED dióda pod príslušnou ikonou svieti. Súčasné svietenie LED diód pod protimrazovou ochranou a snímačom otvoreného okna indikuje, že spotrebič zaznamenal otvorené okno a automaticky nastavil režim protimrazovej ochrany.



Obnovenie normálnej prevádzky nie je automatické, ale je možné ho dosiahnuť stlačením jedného z tlačidiel. Správne fungovanie tejto funkcie môže závisieť od umiestnenia výrobku v miestnosti, prítomnosti prívianu, vonkajšej teploty a doby otvorenia okna.



OPEN

Na aktiváciu snímača otvoreného okna stlačte tlačidlo na nastavenie funkcie otvoreného okna. Na displeji sa zobrazí nápis OPEN WINDOW

Stlačte MENU tlačidlo, kým sa

OPEN

Na displeji beží nápis

Stlačte tlačidlo OK na nastavenie!



YES

„YES“ signalizuje, ak je funkcia aktívna

Aktivujte funkciu tlačidlami!

Stlačte tlačidlo OK na nastavenie!



NO

„NO“ signalizuje, ak funkcia nie je aktívna

Aktivujte funkciu tlačidlami!

Stlačte tlačidlo OK na nastavenie!



TLAČIDLO REŽIMU

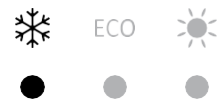
MODE

tláčidlami si môžete vybrať jeden zo 4 prevádzkových režimov opísaných v bode 5.



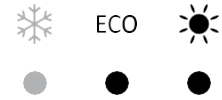
FROS

Režim protimrazovej ochrany
Teplota termostatu je automaticky nastavená na 7 ± 3 °C.
LED dióda režimu protimrazovej ochrany svieti na displeji. V tomto režime je funkcia detekcie otvoreného okna zakázaná.



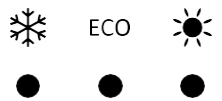
PROG

Režim Program
Spotrebič vykuruje, kým dosiahne a udrží teplotu nastavenú v týždennom programe (tlačidlo MENU). LED dióda zodpovedajúca režimu Komfort alebo Eco svieti podľa nastavení aktuálneho času a dňa.
V tomto režime je možné funkciu detekcie otvoreného okna povoliť alebo zakázať tlačidlom MENU (nastavenie „OPEn Uindou“).



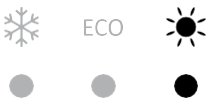
AUTO

Automatický režim
V tomto režime je možné funkciu detekcie otvoreného okna povoliť alebo zakázať tlačidlom MENU (nastavenie „OPEn Uindou“).

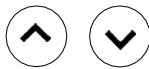


BASE

Režim BASIC
Spotrebič vykuruje, kým dosiahne a udrží komfortnú teplotu, ale snímač prítomnosti nefunguje.
V tomto režime je možné funkciu detekcie otvoreného okna povoliť alebo zakázať tlačidlom MENU (nastavenie „OPEn Uindou“).



VÝBEROVÉ TLAČIDLÁ



Výberové tlačidlá sa v ponukách používajú na zobrazenie a / alebo nastavenie prispôsobiteľných parametrov, ako je uvedené v rôznych častiach návodu.

Nastavenú komfortnú teplotu môžete kedykoľvek skontrolovať jedným stlačením tlačidla alebo . Ďalšie stlačenie zmení nastavenú teplotu.

TLAČIDLO OK

OK

Tlačidlo OK sa používa na aktiváciu vybraných položiek v rôznych ponukách.

TLAČIDLO BOOST



Tlačidlo Boost umožňuje aktiváciu časovanej prevádzky po dobu 15 minút pri maximálnom výkone bez regulácie termostatom. Počas prevádzky sa na displeji striedavo zobrazuje slovo „BooS“ a zostávajúci čas. Na konci nútenej prevádzky sa ventilátorový ohrievač vráti do predchádzajúceho režimu.

7. Riešenie problémov

V prípade prehriatia bezpečnostné zariadenie spotrebiča automaticky vypne vykurovacie články. V takom prípade: -Vypnite spotrebič a nechajte ho vychladnúť cca 15/20 minút. Odstráňte ostatné možné príčiny prehriatia (napr. prekážky pred vstupnými a výstupnými mriežkami vzduchu, nahromadenie nečistôt). Spotrebič opäť zapnite a skontrolujte, či správne funguje. Ak ovládací panel spotrebiča nereaguje na dotyk alebo nefunguje správne, vypnite vykurovanie na minimálne 30 sekúnd vypínačom na ľavej strane vykurovacieho článku. Potom vykurovacie teleso opäť zapnite rovnakým vypínačom.

8. Poznámka

Teplota meraná vnútorným snímačom výrobku reprezentuje teplotu okolia výrobku a môže sa líšiť od teploty meranej inými prístrojmi v iných častiach miestnosti. Tento rozdiel môže závisieť od viacerých faktorov, napríklad:

- poloha inštalácie: v niektorých častiach miestnosti môžu meranie snímača ovplyvniť prievan alebo teplé prúdenie vzduchu;
- montáž na vonkajšiu stenu, ktorá je zvyčajne chladnejšia ako vnútorné steny, čo môže znamenať meranie nižšej teploty, ako je skutočná teplota v miestnosti;
- umiestnenie uterákov na držiakovej konštrukcii môže brániť voľnému prúdeniu vzduchu. V dôsledku toho môže snímač merať odlišnú teplotu od skutočnej teploty v miestnosti;
- nestabilné podmienky: všetky hodnotenia je potrebné vykonávať za stabilných prevádzkových podmienok.

Preto by sa komfortná teplota mala meniť až 60 minút po predchádzajúcej zmene. Nie je možné správne zmerať teplotu miestnosti určenú výrobkom, ak sa teplota komfortnej úrovne neustále mení v krátkom čase.

Ak za stabilných prevádzkových podmienok existuje rozdiel medzi nastavenou teplotou a teplotou v miestnosti, zmerajte rozdiel a potom zvýšte alebo znížte komfortnú teplotu o presnú hodnotu nameraného rozdielu.

9. Údržba

Tento výrobok nevyžaduje špeciálnu údržbu. Výrobok čistite suchou handrou raz za 6 mesiacov.

Ak výrobok potrebuje opravu, kontaktujte autorizované servisné stredisko.

Pri výmene napájacieho kábla použite typ 2x0,75 mm² H05RR-F alebo 2x1,00 mm² H05RR-F <HAR>. Túto operáciu musí vykonať kvalifikovaný personál a nikdy nie koncový používateľ, aby sa predišlo poškodeniu spotrebiča a ohrozeniu osobnej bezpečnosti.

10. Právne vyhlásenie



Životné prostredie a recyklácia

Na predchádzanie poškodeniu počas prepravy bol spotrebič starostlivo zabalený. K ochrane nášho životného prostredia prispievame správnu likvidáciou obalových materiálov.



Recyklácia zastaraných spotrebičov

Spotrebiče s týmto označením sa nesmú likvidovať spolu s bežným odpadom, ale musia sa zbierať a likvidovať oddelene.



Likvidácia použitých zariadení sa musí vykonať presne v súlade s platnými miestnymi predpismi a zákonmi.



Výrobok je vhodný výhradne na vykurovanie dobre izolovaných miestností alebo na príležitostné použitie.