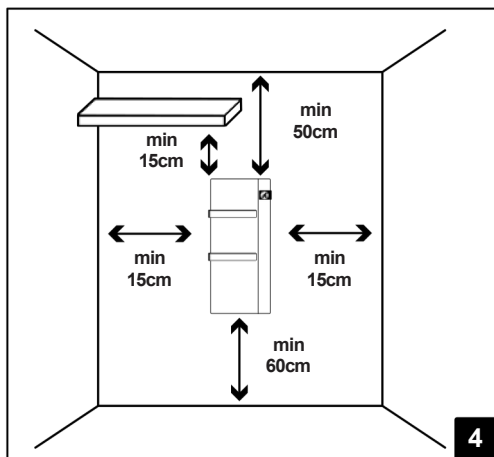
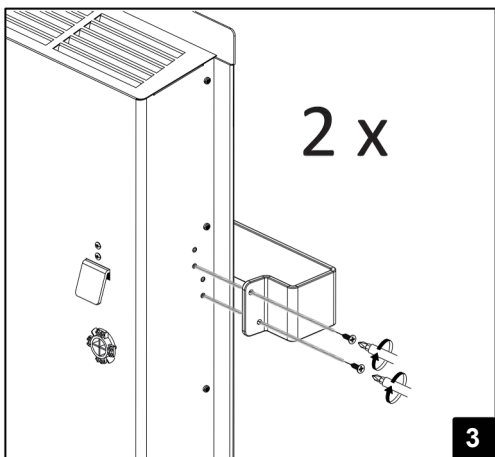
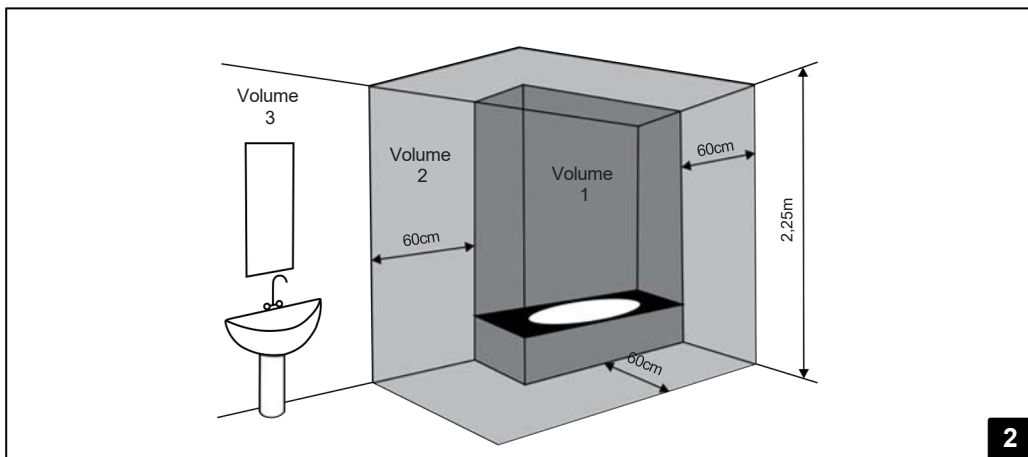
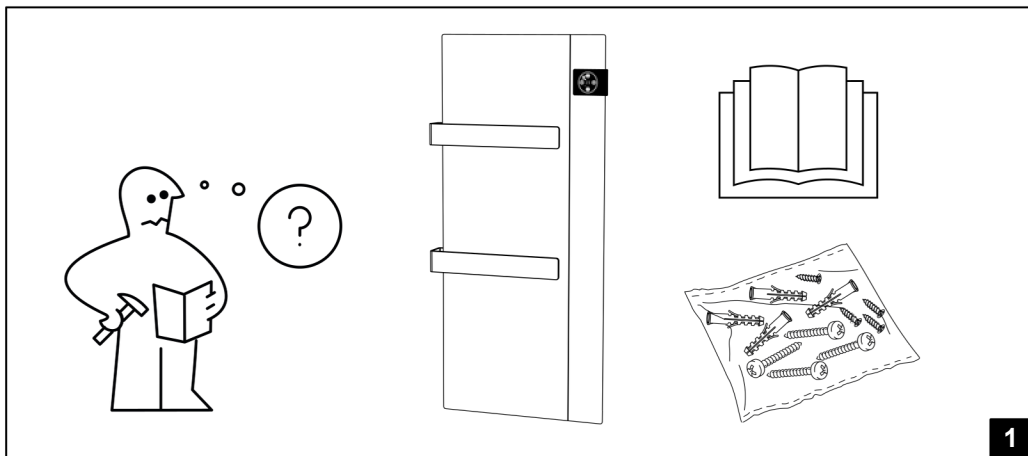
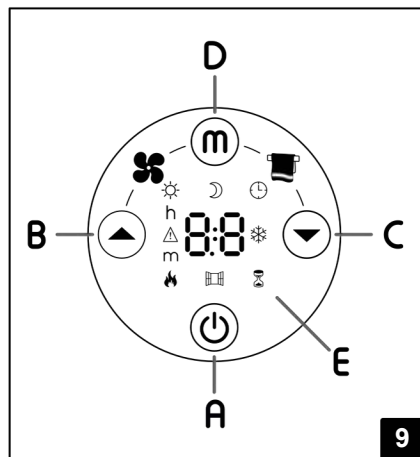
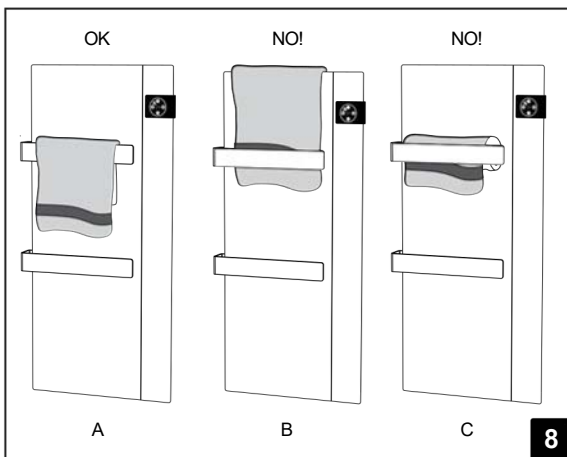
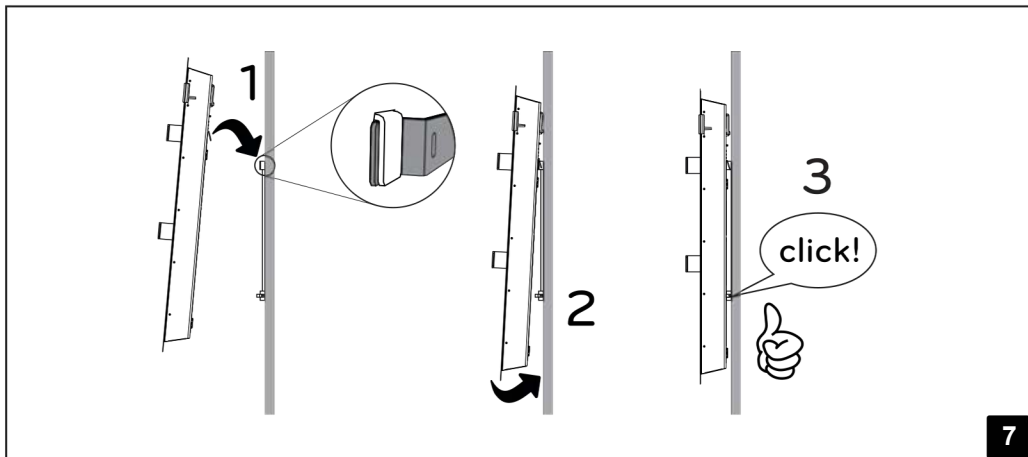
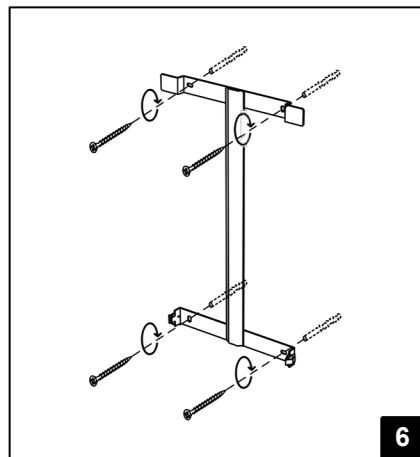
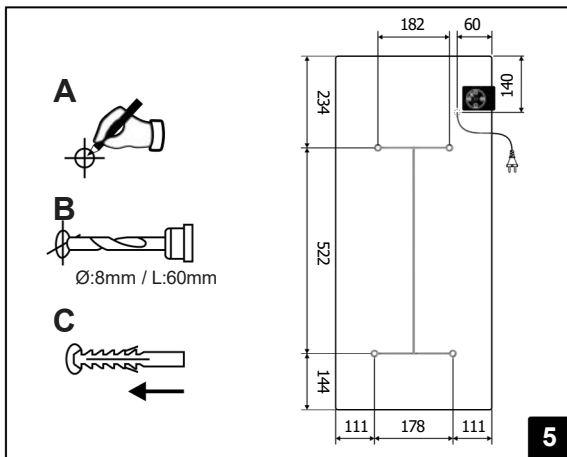


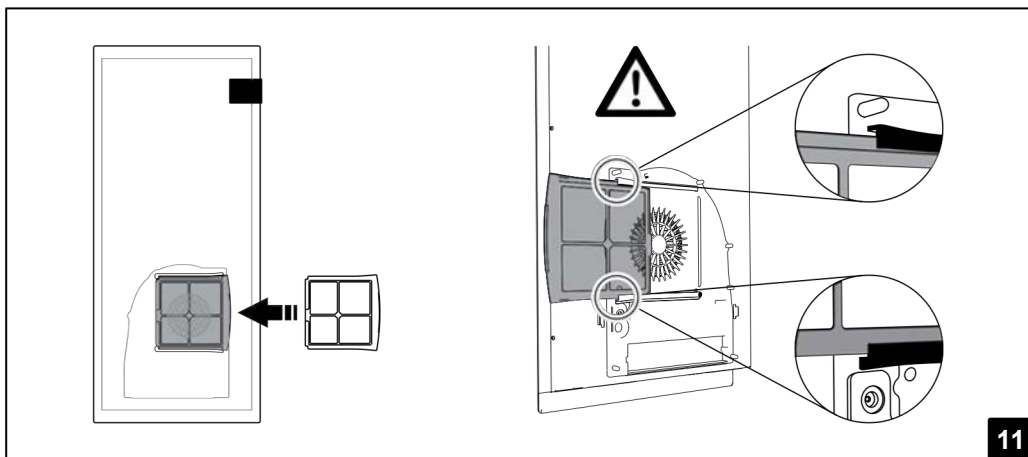
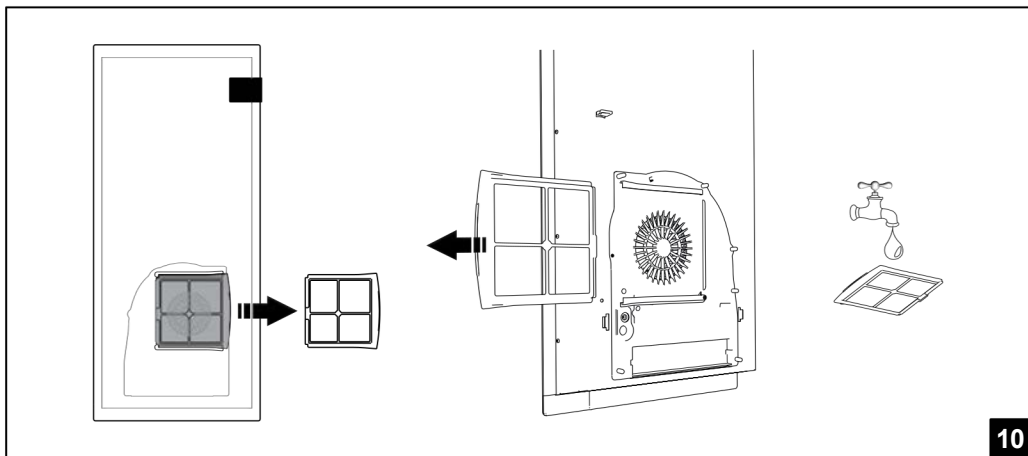
ONSEN EVO

SILK EVO

Návod na použitie







NÁVOD NA POUŽITIE

Pred uvedením radiátora do prevádzky si pozorne prečítajte návod, aby ste predišli zraneniam a nebezpečným situáciám. Používanie radiátora iným spôsobom, ako je uvedené v návode na použitie, môže spôsobiť požiar, úraz elektrickým prúdom alebo zranenia a všetky záruky strácajú platnosť. Záruka sa nevzťahuje na žiadne chyby, poškodenia, straty alebo zranenia spôsobené nesprávnym používaním radiátora alebo jeho následkami. Práva stanovené zákonom nie sú týmto dotknuté. Žiadna z podmienok záruky nevylučuje podmienky ani záruky stanovené zákonom, ktoré nie je možné vylúčiť alebo zmeniť. Pred akoukoľvek činnosťou odstráňte obal a skontrolujte neporušenosť výrobku. V prípade chyby alebo poškodenia sa nepokúšajte o opravu sami, ale obráťte sa na distribútora.

Nedovoľte deťom hrať sa s obalom a chráňte životné prostredie likvidáciou obalu v súlade s predpismi o nakladaní s odpadom.

1. Pre vašu bezpečnosť

- Tento spotrebič je určený na bežné domáce použitie, nie na použitie vo vozidlách, na palubách lodí alebo v lietadlách.
- Tento spotrebič môžu používať deti od 8 rokov a osoby so zníženými fyzickými, zmyslovými alebo mentálnymi schopnosťami len pod dozorom. Deti sa nesmú hrať so spotrebičom. Deti nesmú bez dozoru vykonávať čistenie a údržbu.
- Deti vo veku 3 roky a mladšie udržiavajte v dostatočnej vzdialenosti od elektrického radiátora, pokiaľ nie sú pod stálym dozorom.
- Deti mladšie ako 8 rokov môžu spotrebič zapínať/vypínať len vtedy, ak bol riadne nainštalovaný a deti sú pod dozorom. Deti mladšie ako 8 rokov nesmú spotrebič zapájať do siete, nastavovať ho ani čistiť.
- POZOR: Niektoré časti výrobku sa môžu zahriať a spôsobiť popáleniny. Zvýšená pozornosť sa vyžaduje pri deťoch a zraniteľných osobách!
- Uistite sa, že sieťový zdroj napájania zodpovedá menovitému vstupu: 230 V AC, 50 Hz.
- Nikdy nedovoľte zvieratám alebo deťom hrať sa s výrobkom! Pozor! Panel sa počas prevádzky môže veľmi zahriať (cca 80 °C = 176 °F);
- **VAROVANIE: Aby ste predišli prehriatiu, nezakrývajte radiátor zhora. Na spotrebič nič nevesajte a počas prevádzky ho nezakrývajte. Toto je jasne uvedené na kryte výrobku alebo označené symbolom nižšie:**



V BEZPROSTREDNEJ BLÍZKOSTI VANE ALEBO SPRCHY. To znamená,

že nesmie byť nainštalovaný v oblastiach označených ako ZÓNA 1 na obrázku 2. Počas prevádzky umiestnite vykurovacie teleso na bezpečné miesto:

- minimálne 1 m od horľavých predmetov alebo nábytku;
 - minimálne 1 m voľného priestoru pred vykurovacím telesom;
 - neumiestňujte priamo pod zásuvku.
- Nedovoľte zvieratám alebo deťom dotýkať sa spotrebiča alebo sa s ním hrať. Pozor! Výstupná mriežka vzduchu sa počas prevádzky môže zahriať (nad 90 °C). Nepoužívajte vykurovacie zariadenie v miestnostiach s výbušnými plynmi ani pri používaní horľavých rozpúšťadiel, lakov alebo lepidiel. Ak je kábel poškodený a je potrebné ho vymeniť, nerobte to sami! Odnesť výrobok do autorizovaného servisného strediska alebo k osobe s podobnou odbornosťou a znalosťami, aby ste predišli nebezpečenstvu. Spotrebič musí byť umiestnený tak, aby bola zástrčka vždy prístupná. Neinštalujte výrobok na stenu zo syntetického materiálu.
- **VAROVANIE:** Nepoužívajte toto vykurovacie teleso v malých miestnostiach, ak sa v nich nachádzajú osoby, ktoré nie sú schopné miestnosť samostatne opustiť, pokiaľ nie je zabezpečený stály dozor.
 - **VAROVANIE:** Na zníženie rizika požiaru udržiavajte textilie, závesy alebo akékoľvek iné predmety z horľavých materiálov vo vzdialenosti minimálne 1 m od výstupu vzduchu.
 - **VAROVANIE:** Tento spotrebič je určený výhradne na sušenie vypraných textílií.

2. O výrobku

- Obsah balenia (okrem radiátora):
 - N° 1 kovová montážna konzola na pripevnenie na stenu (pripevnená k radiátoru);
 - N° 4 nylónové rozperné hmoždinky 8x50 mm;
 - N° 4 krížové skrutky 5x60 mm na pripevnenie nástenných konzol;
- Ak je niečo poškodené alebo chýba, obráťte sa na distribútora.

3. Montáž na stenu

- Vykurovacie teleso upevníte len vo zvislej polohe;
- Toto vykurovacie teleso je vybavené dvojitou elektrickou izoláciou (trieda II), preto nevyžaduje uzemnenie.
- Na vlhkých miestach, ako sú kúpeľne alebo kuchyne, musí byť pripojovací terminál umiestnený minimálne 25 cm nad podlahou.
Elektrické pripojenie k sieti musí byť vybavené dvojpólovým vypínačom s minimálnou medzerou medzi kontaktmi, ktorá umožňuje úplné odpojenie pri prepätí kategórie III.
- Ak chcete k výrobku pripevniť jeden alebo oba držiaky uterákov, pred pripevnením na nástennú konzolu použite priložené skrutky podľa obrázka 3. Vždy dodržujte minimálne vzdialenosti od stien, nábytku a/alebo predmetov, ako je znázornené na obrázku 4.
- Nikdy neinštalujte výrobok tak, aby vzdialenosť medzi podlahou a spodnou stranou výrobku bola menšia ako 30 cm:
 - Odstráňte nástennú konzolu pripevnenú na zadnej strane radiátora uvoľnením 2 spodných pružín;
 - Ceruzkou označte polohu upevňovacích bodov (obrázok 5). Vyvrtajte 4 otvory v predtým označených bodoch a vložte plastové hmoždinky;
 - Pripevnite konzolu k stene 4 priloženými skrutkami (obrázok 6);
 - Zaveste radiátor na konzolu začínajúc 2 hornými upevňovacími bodmi a potom zavaknite 2 spodné upevňovacie body na miesto (obrázok 7);
 - Ak neskôr potrebujete radiátor z konzoly odstrániť, odporúčame najprv uvoľniť dva spodné upevňovacie body a potom horné upevnenia.

4. Uteráky

- Uteráky vždy rozložte na držiakové tyče (obrázok 8-A);
- Neumiestňujte uteráky na vrch výrobku (obrázok 8-B);
- Nezaväzujte uteráky medzi tyč a predný povrch (obrázok 8-C).

5. Popis ovládacích prvkov a ich funkcia

- Na prednom paneli sú k dispozícii nasledujúce ovládacie prvky (obrázok 9):
 - A. - Pohotovostný režim
 - B. - Zvýšenie
 - C. - Zníženie
 - D. - Režim
 - E. - Displej

Výrobok je možné prevádzkovať v 3 rôznych režimoch: automatický, programovaný alebo protimrazová ochrana.

Automatický režim

V tomto režime sa výrobok snaží dosiahnuť a udržiavať komfortnú teplotu nastavenú používateľom. Automatický systém riadenia energie umožňuje optimálnu reguláciu spotreby a presné nastavenie úrovne komfortu, pričom automaticky udržiava zvolenú teplotu na konštantnej hodnote podľa nastavení na elektronickom termostate. V automatickom režime je k dispozícii aj špeciálna funkcia, ktorú môže používateľ podľa vlastného uváženia aktívovať a ktorá umožňuje detekciu prípadného otvorenia okna a prepnutie do režimu protimrazovej ochrany na minimalizáciu plytvania energiou.

Programovaný režim

Výrobok je možné programovať po hodinách pre každý deň v týždni. Pre každú hodinu dňa je možné určiť referenčnú teplotu, ktorú chcete dosiahnuť/udržiavať, výberom z režimov Komfort, Eco (ktorého hodnota sa rovná komfortnej teplote zníženej o 3,5 °C) alebo Protimrazová ochrana.

5. Popis ovládacích prvkov a ich funkcia

Na prednom paneli sú k dispozícii nasledujúce ovládacie prvky (obrázok 9):

- A. - Pohotovostný režim
- B. - Zvýšenie
- C. - Zníženie
- D. - Režim
- E. - Displej

Výrobok je možné prevádzkovať v 3 rôznych režimoch: automatický, programovaný alebo protimrazová ochrana.

Automatický režim

V tomto režime sa výrobok snaží dosiahnuť a udržiavať komfortnú teplotu nastavenú používateľom. Automatický systém riadenia energie umožňuje optimálnu reguláciu spotreby a presné nastavenie úrovne komfortu, pričom automaticky udržiava zvolenú teplotu na konštantnej hodnote podľa nastavení na elektronickom termostate. V automatickom režime je k dispozícii aj špeciálna funkcia, ktorú môže používateľ podľa vlastného uváženia aktivovať a ktorá umožňuje detekciu prípadného otvorenia okna a prepnutie do režimu protimrazovej ochrany na minimalizáciu plytvania energiou.

Programovaný režim

Výrobok je možné programovať po hodinách pre každý deň v týždni. Pre každú hodinu dňa je možné určiť referenčnú teplotu, ktorú chcete dosiahnuť/udržiavať, výberom z režimov Komfort, Eco (ktorého hodnota sa rovná komfortnej teplote zníženej o 3,5 °C) alebo Protimrazová ochrana.



V programovanom režime je funkcia detekcie otvoreného okna deaktivovaná, aby výrobok správne sledoval teplotný profil definovaný používateľom.

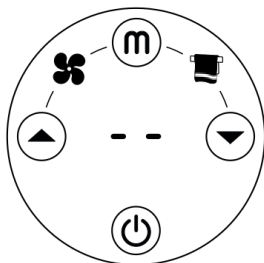
Režim protimrazovej ochrany

V tomto režime termostat automaticky udržiava teplotu 7 ± 3 °C.

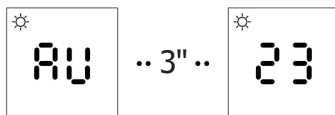
7. Používanie vykurovacieho zariadenia

POHOTOVOSTNÉ TLAČIDLO

Použite tlačidlo na zapnutie výrobku alebo jeho prepnutie do pohotovostného režimu. Keď je výrobok v pohotovostnom režime, na displeji sa zobrazia dve biele čiary.



Pri zapnutí sa výrobok aktivuje v automatickom režime. Na displeji sa na 3 sekundy zobrazí správa „AU“ a potom nastavená teplota:



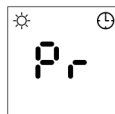
REŽIMY

Stlačením tlačidla je možné vybrať automatický, programovaný alebo protimrazový režim podľa popisu v odseku 5:



Stlačením tlačidla prepnete z automatického do programovaného režimu.

Na displeji sa zobrazí nápis „Pr“. Na displeji sa tiež zobrazí symbol hodín a ikona režimu nastaveného pre aktuálny čas a deň (komfort, eco alebo protimrazová ochrana).

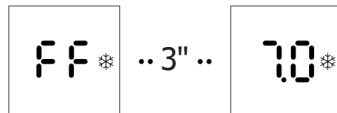


Stlačte tlačidlo na prepnutie z programovaného do



režimu protimrazovej

ochrany. Na displeji sa na 3 sekundy zobrazí nápis „FF“, potom sa zobrazí očakávaná teplota 7,0 °C (neupraviteľná) a symbol režimu protimrazovej ochrany.



Pre návrat do automatického režimu opäť stlačte tlačidlo.



NASTAVENIA

Tlačidlá umožňujú nastavenie aktuálneho času a dňa, komfortnej teploty a aktiváciu alebo deaktiváciu detekcie otvoreného okna.

Deň: 1 (nedeľa) - 7 (ponedeľok).



3"

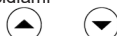
Stlačte tlačidlo M aspoň na 3 sekundy na zobrazenie/úpravu nastavení počnúc hodinami.

Nastavte aktuálnu hodinu tlačidlami.



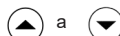
Stlačte tlačidlo M na nastavenie minút.

Nastavte aktuálne minúty tlačidlami tlačidlami.



Stlačte tlačidlo M na nastavenie dňa. (1 = pondelok).

Nastavte aktuálny deň v týždni tlačidlami.



Stlačte tlačidlo M na nastavenie funkcie otvoreného okna.

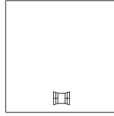
Funkciu zapnete a vypnete tlačidlami.



Stlačte tlačidlo M na ukončenie nastavení a pokračovanie v normálnej prevádzke.

DETEKCIA OTVORENÉHO OKNA

Táto funkcia umožňuje detekciu otvoreného okna a automatickú aktiváciu režimu protimrazovej ochrany. Keď je funkcia povolená a aktivuje sa režim protimrazovej ochrany, pri detekcii otvoreného okna sa v spodnej časti displeja zobrazí ikona okna.



Ak počas normálnej prevádzky zaznamená rýchly pokles teploty v miestnosti, automaticky sa aktivuje režim protimrazovej ochrany na úsporu spotreby energie. Na displeji sa zobrazí protimrazová teplota a ikona okna bliká, čo indikuje, že funkcia otvoreného okna je aktívna.



Obnovenie normálnej prevádzky nie je automatické, ale je možné ho dosiahnuť stlačením jedného z tlačidiel výrobku.



Správne fungovanie tejto funkcie môže závisieť od umiestnenia vykurovacieho panela v miestnosti, prítomnosti prívianu, vonkajšej teploty a doby, počas ktorej je okno otvorené.

ZOBRAZENIE / ÚPRAVA KOMFORTNEJ TEPLoty

Komfortná teplota sa zobrazuje v automatickom režime a je možné ju meniť stlačením tlačidiel.

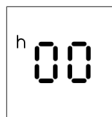
Teplota Eco používaná v programovanom režime nie je upraviteľná a vždy sa rovná komfortnej teplote zníženej o 3,5 °C. Protimrazová teplota je tiež pevná a zodpovedá 7 °C. Poznámka: Teplota meraná vnútorným snímačom výrobku reprezentuje teplotu okolia a môže sa líšiť od teploty meranej inými prístrojmi v iných častiach miestnosti. Tento rozdiel môže závisieť od viacerých faktorov, vrátane napríklad:

- miesta inštalácie: niektoré časti miestnosti môžu byť ovplyvnené prívianom alebo tepelnými mostami, ktoré ovplyvňujú meranie snímača;
- montáž na vonkajšiu stenu, ktorá je zvyčajne chladnejšia ako vnútorné steny, môže viesť k meraniu nižšej teploty, ako je skutočná teplota v miestnosti;
- nestabilné podmienky: všetky hodnotenia je potrebné vykonávať za stabilných prevádzkových podmienok. Preto by sa komfortná teplota mala meniť až 120 minút po predchádzajúcej zmene. V skutočnosti nie je možné správne vyhodnotiť teplotu miestnosti udržiavanú výrobkom, ak sa komfortná teplota neustále mení v krátkom čase.

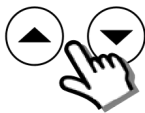
Ak za stabilných prevádzkových podmienok zaznamenáte rozdiel medzi nastavenou teplotou a teplotou v miestnosti, je možné kalibrovať meranie elektronického termostatu výrobku. Táto operácia je obzvlášť užitočná aj vtedy, keď je vykurovacie teleso nainštalované veľmi blízko podlahy alebo stropu. Na nastavenie korekcie postupujte nasledovne:



Pre zobrazenie presného času držte stlačené tlačidlo M.



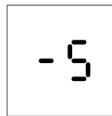
Zatiaľ čo stále držíte stlačené tlačidlo M, súčasne stlačte tlačidlá „hore“ a „dole“.
Na displeji sa na 2 sekundy zobrazí nápis „AL“ a potom kalibračná hodnota.



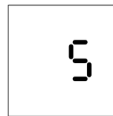
Pomocou tlačidiel „hore“ a „dole“ nastavte hodnotu kalibrácie výberom hodnoty v rozsahu od -5 do +5.
Príklad nastavenia:

Ak je výrobok nastavený na 19 °C, ale v miestnosti sa za stabilných podmienok meria 20 °C, nastavovaná hodnota je $20 - 19 = 1$;

Ak je však výrobok nastavený na 19 °C, ale v miestnosti sa meria napríklad 17 °C, nastavovaná hodnota je $17 - 19 = -2$.



...



Stlačte tlačidlo M na ukončenie nastavenia.

TÝŽDENNÝ PROGRAM

Programovaný režim umožňuje nastavenie požadovanej teploty pre každú hodinu dňa a pre každý deň v týždni osobitne, výberom z režimov Komfort, Eco (zodpovedá komfortnej teplote zníženej o 3,5 °C) alebo Protimrazová ochrana.

Na aktiváciu programovaného režimu stlačte tlačidlo M, kým sa na displeji nezobrazí nápis „Pr“.

Ak je výrobok úplne nový, predvolený program je nasledovný:

Vždy režim protimrazovej ochrany, okrem režimu Komfort v nasledujúcich hodinách:

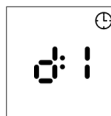
- pondelok až piatok medzi 06:00 a 08:00;

- sobota a nedeľa medzi 8:00 a 10:00.

V programovanom režime si môžete zobrazit/upraviť program

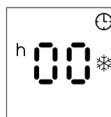
stláčaním tlačidiel.

Displej zobrazuje 1. deň (pondelok).

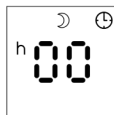
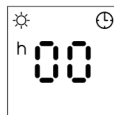
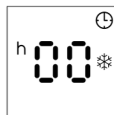


Stláčaním tlačidiel

sa zobrazujú rôzne hodiny dňa od „00“ (čas medzi 00:00 a 00:59). Referenčnú teplotu nastavenú pre vybraný čas indikuje zobrazenie ikony protimrazovej ochrany (teplota 7 °C), ikony Eco (teplota Eco = Komfort - 3,5 °C) alebo ikony Komfort (komfortná teplota nastavená používateľom).



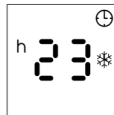
Požadovanú teplotu je možné zmeniť stlačením tlačidla M. Sekvenčné svietenie vyššie opísaných ikon indikuje referenčnú teplotu.



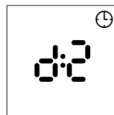
Použite tlačidlá



na zobrazenie/úpravu nastavenej teploty pre každú hodinu 1. dňa, od 00 do 23.

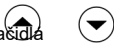


O 23. hodine (23) opäť stlačte tlačidlo na prístup k programovaniu 2. dňa.

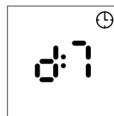
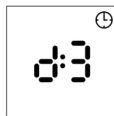


V tomto bode máte možnosť zvoliť, či chcete zobraziť/upraviť teplotu pre jednotlivé hodiny 2. dňa, alebo nastaviť 2. deň rovnako ako 1. deň.

V prvom prípade použite tlačidlá



rovnako ako pri nastavení 1. dňa. V druhom prípade stlačte tlačidlo M. Tým sa 2. deň automaticky nastaví rovnako ako 1. deň a systém prejde na začiatok 3. dňa. Tento postup je možné opakovať až do naprogramovania 7. dňa.



Na konci programovania, v 7. deň alebo v ktorejkoľvek medzifáze programovania, po stlačení tlačidla „zapnutie“ sa dostanete do fázy uloženia programu. Na displeji sa zobrazí správa „OK“ a práve definovaný program sa uloží.



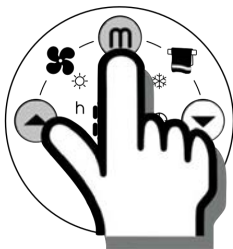
- Proces zobrazenia/úpravy je možné kedykoľvek prerušiť so zmazaním ešte neuložených zmien, ak počkáte 30 sekúnd bez stlačenia akéhokoľvek tlačidla;

- Počas programovania sú vykurovacie články odpojené a výrobok sa neohrieva.

FUNKCIA BOOST

Funkcia Boost umožňuje aktiváciu časovanej prevádzky pri maximálnom výkone bez regulácie termostatom. Na konci časovanej prevádzky sa vykurovacie zariadenie vráti do režimu pred aktiváciou.

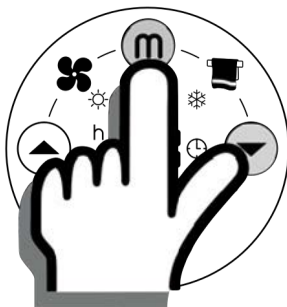
Na aktiváciu funkcie stlačte súčasne a dlho tlačidlo „hore“ a tlačidlo M. Na displeji sa zobrazí predvolená doba 60 minút. sa zobrazí na displeji. Dobu je možné vybrať medzi 60, 90 alebo 120 minútami (2 hodiny) pomocou tlačidiel „hore“ a „dole“, funkcia sa aktivuje 5 sekúnd po poslednom výbere. Ak je zostávajúci čas menší alebo rovný 59 minútam, na displeji sa zobrazí zostávajúci čas ohrevu v minútach. Ak je vyšší, na displeji sa zobrazia zostávajúce minúty, pričom pred nimi sa na 3 sekundy zobrazí nápis „1h“.



FUNKCIA SUŠENIA

Funkcia Sušenie umožňuje časovanú aktiváciu vyhrievania predného sálavého panela pri maximálnom výkone bez regulácie termostatom. Na konci funkcie sušenia sa vykurovacie zariadenie vráti do režimu pred aktiváciou.

sa zobrazí na displeji. Dobu je možné vybrať medzi 60, 90 alebo 120 minútami (2 hodiny) pomocou tlačidiel „hore“ a „dole“, funkcia sa aktivuje 5 sekúnd po poslednom výbere. Ak je zostávajúci čas menší alebo rovný 59 minútam, na displeji sa zobrazí zostávajúci čas ohrevu v minútach. Ak je vyšší, na displeji sa zobrazia zostávajúce minúty, pričom pred nimi sa na 3 sekundy zobrazí nápis „1h“.



7. Riešenie problémov

V prípade prehriatia vstavaná ochrana proti prehriatiu automaticky vypne vykurovací článok. V takom prípade:

- Vypnite spotrebič a nechajte ho približne 15/20 minút vychladnúť.
- Odstráňte všetky ostatné možné príčiny prehriatia (napr.: prekážky pred vstupnými/výstupnými mriežkami vzduchu, usadeniny nečistôt).
- - Ak sú ovládacie tlačidlá zablokované alebo nereagujú správne na stlačenie, vypnite vykurovacie teleso na 1 minútu a potom to skúste znova.

8. Údržba

- Tento výrobok nevyžaduje špeciálnu údržbu. Výrobok čistíte suchou handrou raz za šesť mesiacov.
- Ak výrobok potrebuje opravu, obráťte sa na autorizované servisné stredisko.
- Pri výmene napájacieho kábla použite typ 2x1,00mm² H05V2V2-F HAR.
- Túto operáciu smie vykonať len kvalifikovaný personál, nikdy nie koncový používateľ, aby sa predišlo poškodeniu spotrebiča a ohrozeniu osobnej bezpečnosti.

9. Právne vyhlásenie



Ochrana životného prostredia a recyklácia

Prosíme, pomôžte nám chrániť životné prostredie likvidáciou obalu v súlade s národnými predpismi o nakladaní s odpadom. Recyklácia opotrebovaných spotrebičov Spotrebiče s týmto označením sa nesmú vyhadzovať spolu s komunálnym odpadom. Musia sa zbierať oddelene a likvidovať v súlade s miestnymi predpismi.