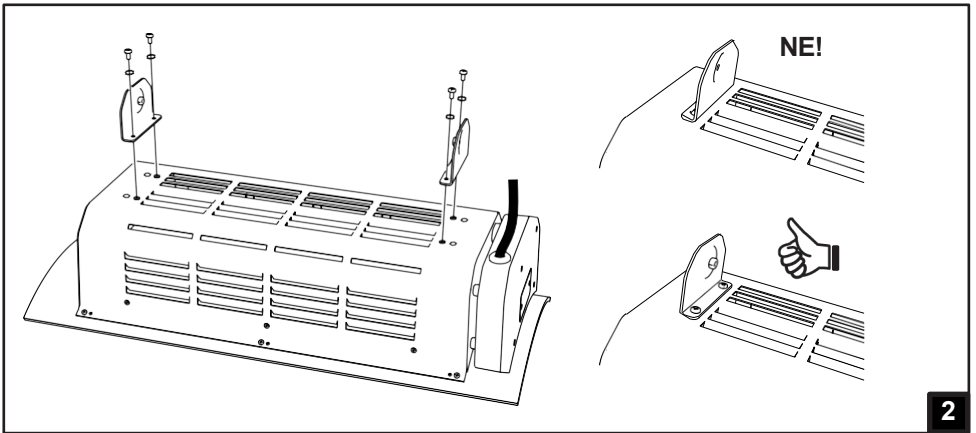
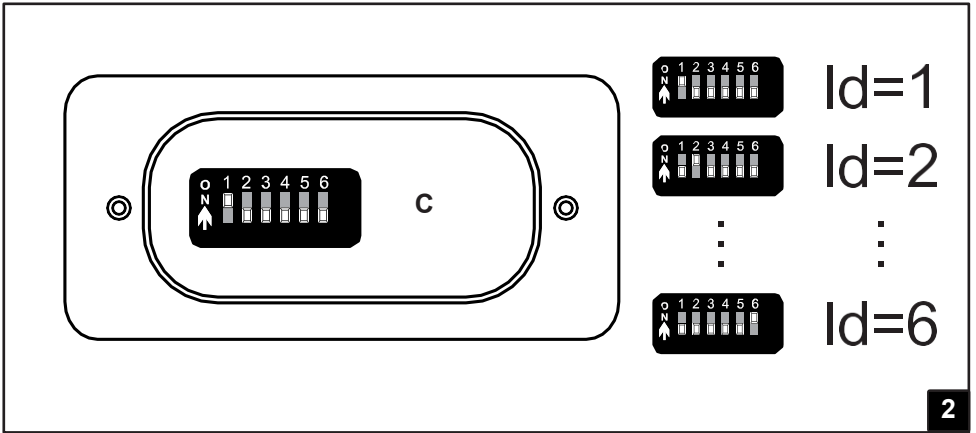
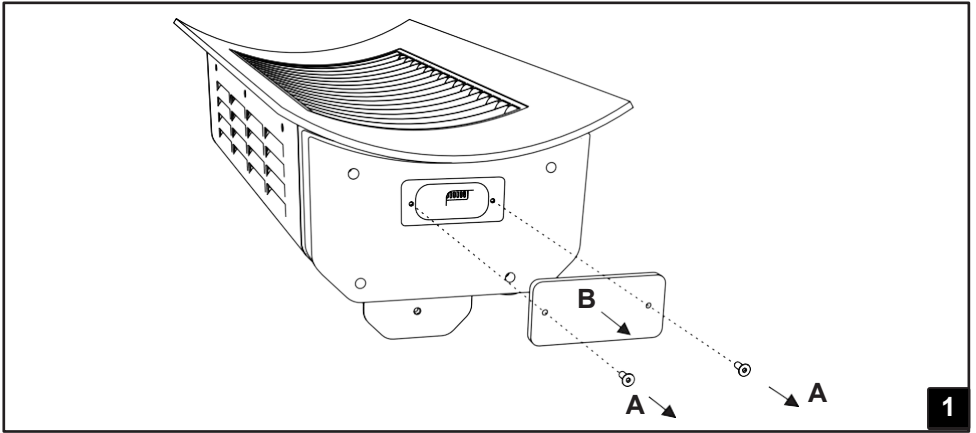
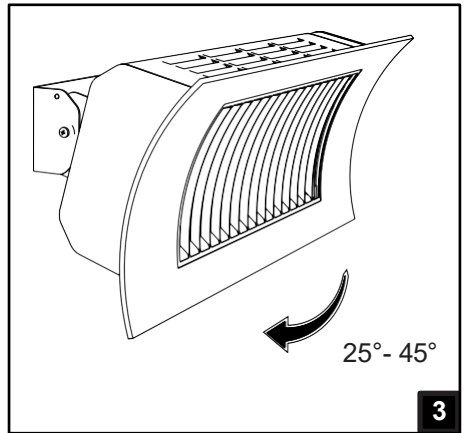
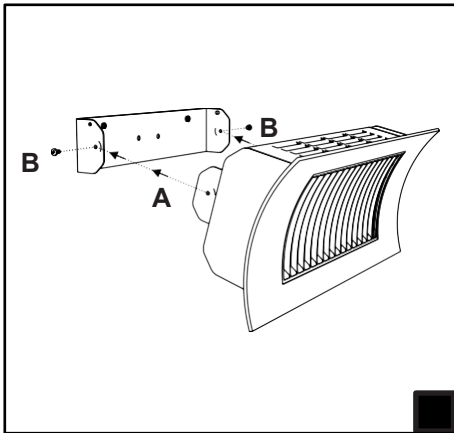
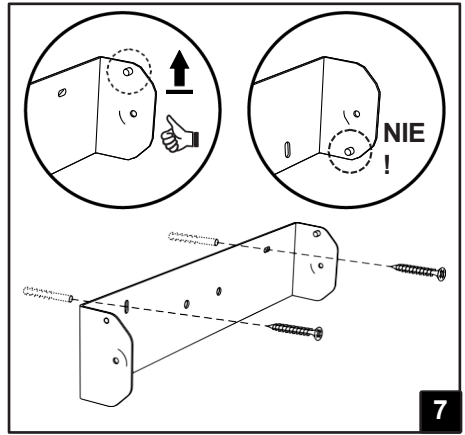
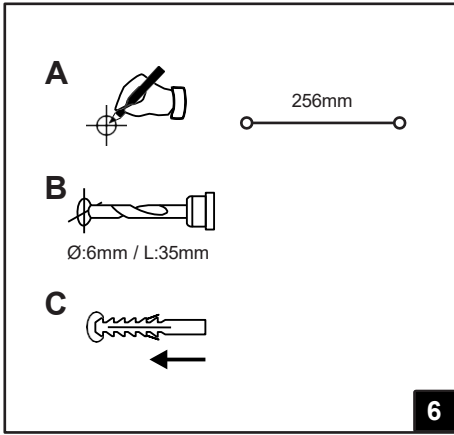
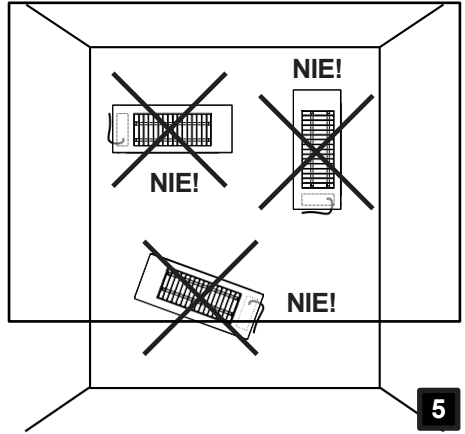
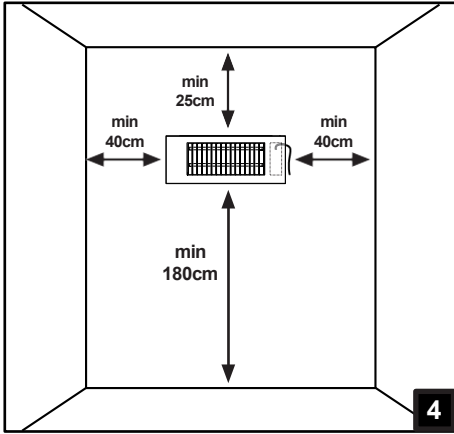
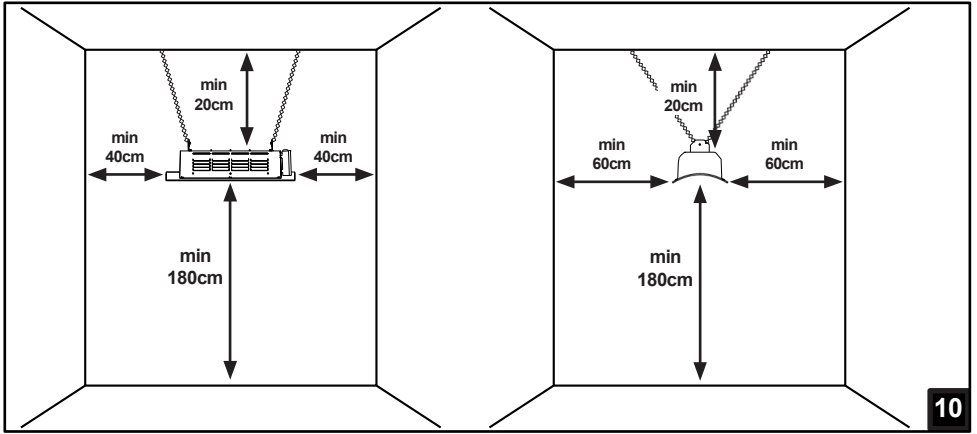


**OASI**

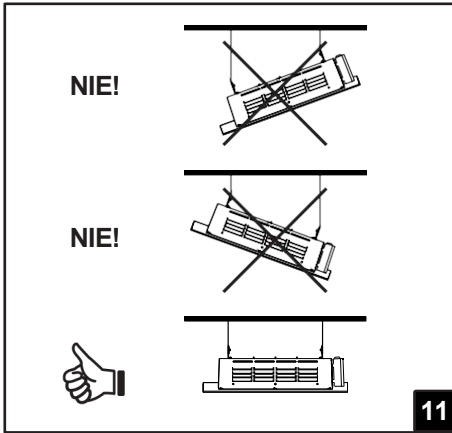
Návod na použitie



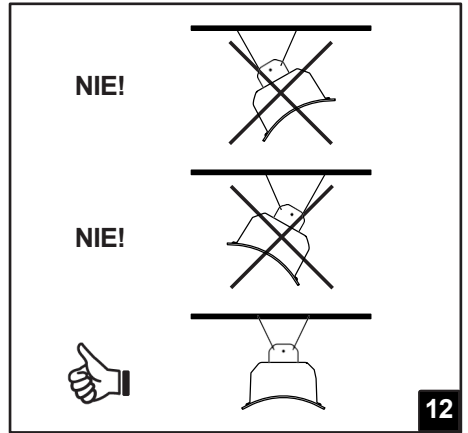




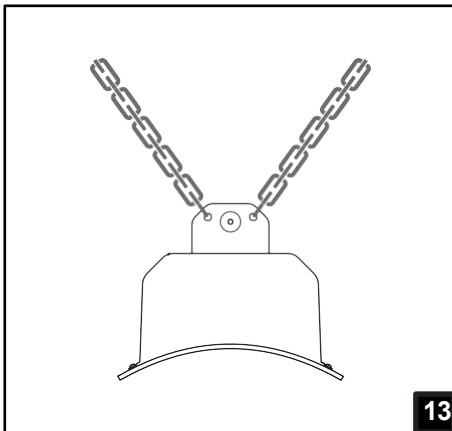
10



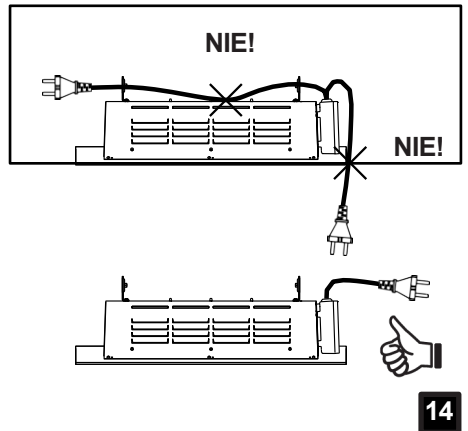
11



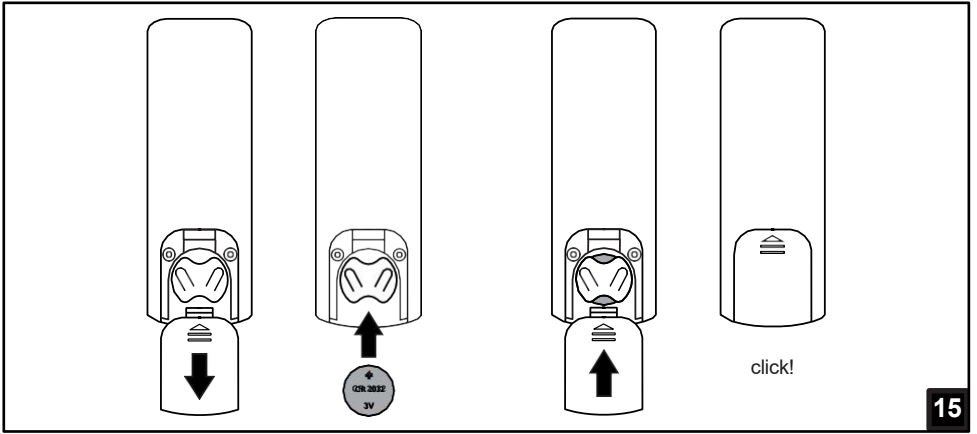
12



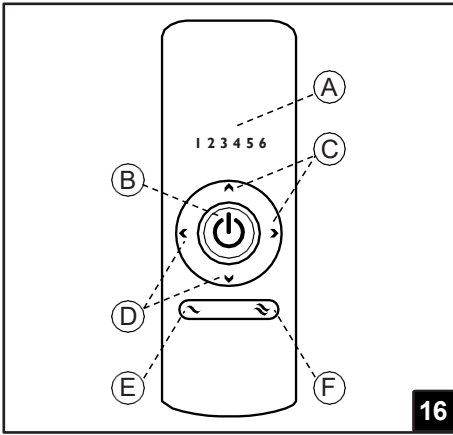
13



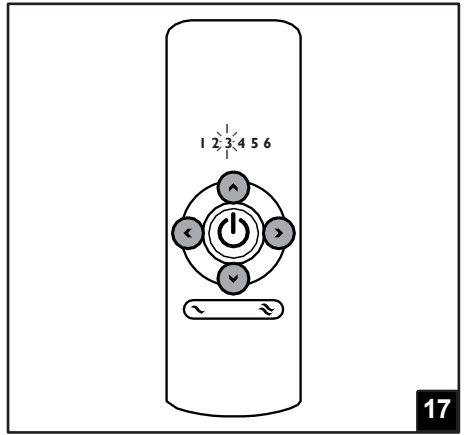
14



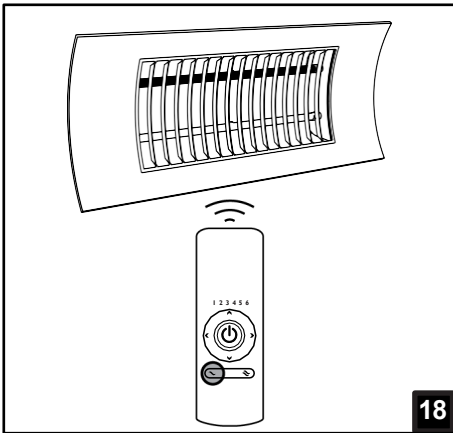
15



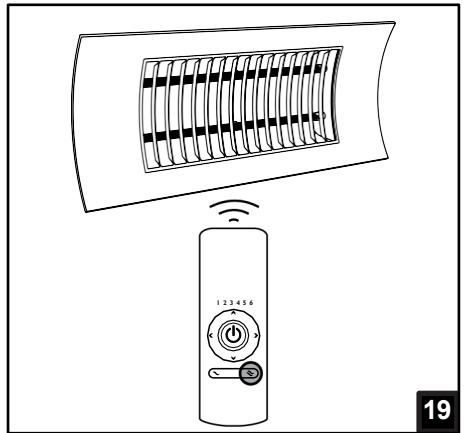
16



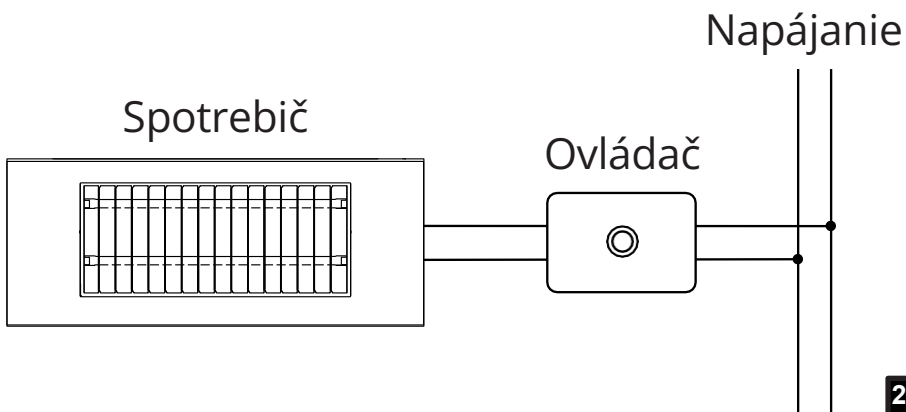
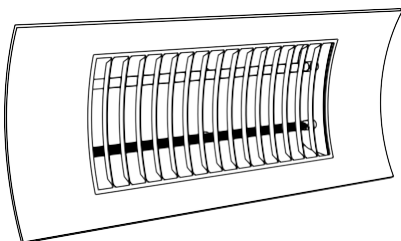
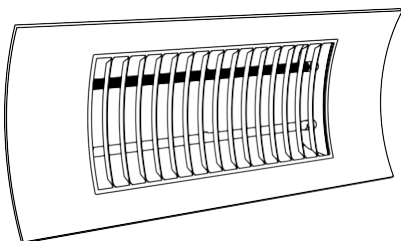
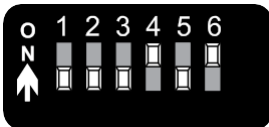
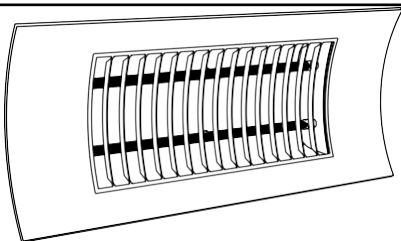
17



18



19



**Pred uvedením radiátora do prevádzky si pozorne prečítajte návod, aby ste predišli zraneniam a nebezpečným situáciám. Používanie radiátora iným spôsobom, ako je uvedené v návode na použitie, môže spôsobiť požiar, úraz elektrickým prúdom alebo zranenia a všetky záruky strácajú platnosť.**

Záruka sa nevzťahuje na žiadne chyby, poškodenia, straty alebo zranenia spôsobené nesprávnym používaním radiátora alebo jeho následkami. Práva stanovené zákonom nie sú týmto dotknuté. Žiadna z podmienok záruky nevylučuje podmienky ani záruky stanovené zákonom, ktoré nie je možné vylúčiť alebo zmeniť.

Pred akoukoľvek činnosťou odstráňte obal a skontrolujte neporušenosť výrobku. V prípade chyby alebo poškodenia sa nepokúšajte o opravu sami, ale obráťte sa na distribútora.

Nedovoľte deťom hrať sa s obalom a chráňte životné prostredie likvidáciou obalu v súlade s predpismi o nakladaní s odpadom.



### 1. Pre vašu bezpečnosť

- Tento spotrebič je určený na bežné domáce použitie a nesmie sa používať vo vozidlách, na lodiach ani v lietadlách.
- Tento spotrebič môžu používať deti od 8 rokov a osoby so zníženými fyzickými, zmyslovými alebo mentálnymi schopnosťami, prípadne bez skúseností a znalostí, len pod dozorom alebo po poučení o bezpečnom používaní spotrebiča za predpokladu, že rozumejú možným rizikám. Deti sa nesmú hrať so spotrebičom. Deti nesmú bez dozoru vykonávať čistenie ani používateľskú údržbu.
- Deti do 3 rokov udržiavajte v dostatočnej vzdialenosti, pokiaľ nie sú pod stálym dozorom.
- Deti vo veku od 3 do 8 rokov môžu spotrebič zapínať/vypínať len vtedy, ak bol riadne nainštalovaný, a to pod dozorom alebo po poučení o bezpečnom používaní a za predpokladu, že rozumejú možným rizikám. Deti vo veku od 3 do 8 rokov nesmú spotrebič zapájať do siete, nastavovať ho, čistiť ani vykonávať používateľskú údržbu.
- **VAROVANIE** — Niektoré časti výrobku sa môžu veľmi zahriať a spôsobiť popáleniny. Zvýšená pozornosť sa vyžaduje pri prítomnosti detí a zraniteľných osôb.
- Uistite sa, že sieťové napätie zodpovedá hodnotám uvedeným na typovom štítku: 230-240V~12, 50Hz.

Počas prevádzky umiestnite vykurovacie teleso na bezpečné miesto:

- minimálne 1 m od horľavých predmetov alebo nábytku;
- minimálne 1 m voľného priestoru pred vykurovacím telesom;
- neumiestňujte priamo pod zásuvku.

Nepoužívajte vykurovacie zariadenie v miestnostiach s výbušnými plynmi ani pri používaní horľavých rozpúšťadiel, lakov alebo lepidiel.

- Ak je kábel poškodený a je potrebné ho vymeniť, nerobte to sami! Odnesť výrobok do autorizovaného
- servisného strediska alebo k osobe s podobnou odbornosťou a znalosťami, aby ste predišli nebezpečenstvu.
- Spotrebič musí byť umiestnený tak, aby bola zástrčka vždy prístupná.
- Neinštalujte výrobok na stenu zo syntetického materiálu.
- Vykurovacie zariadenie musí byť nainštalované minimálne 1,8 m nad podlahou.
- VAROVANIE: Vykurovacie zariadenie prevádzkujte vo vzdialenosti 2 m od textílií, závesov a/alebo akýchkoľvek horľavých materiálov.
- VAROVANIE: toto vykurovacie zariadenie nie je vybavené zariadením na reguláciu teploty miestnosti. Nepoužívajte vykurovacie zariadenie v malých miestnostiach, ak sa v nich nachádzajú osoby, ktoré nie sú schopné miestnosť samostatne opustiť, pokiaľ nie je zabezpečený stály dozor osobou zodpovednou za ich bezpečnosť.
- Inštalácia výrobkov s káblom bez zástrčky musí zahŕňať použitie odpájacieho zariadenia zabudovaného v elektrickom systéme. Takéto zariadenie musí zabezpečiť odpojenie všetkých pólov od siete s kontaktnou medzerou umožňujúcou úplné odpojenie pri prepätí kategórie III.
- Tento výrobok sa považuje za zariadenie bez regulácie, ktoré musí prijímať signály z externého ovládača na reguláciu vyžarovania tepla.

## 2. Prípravné operácie

- Pred inštaláciou spotrebiča je potrebné vykonať dva prípravné kroky: vyberte identifikátor výrobku a pripevnite montážne konzoly.

### Výber jedinečného identifikátora

Spotrebič sa ovláda diaľkovým ovládačom (kupuje sa samostatne), ktorý dokáže ovládať až 6 jednotiek. Ak používate viacero výrobkov, každému je potrebné nastaviť jedinečný identifikátor (ID číslo) pre nezávislé ovládanie. Pre nastavenie identifikátora výrobku postupujte podľa nasledujúcich krokov:

- Otvorte ovládací panel odstránením 2 skrutiek podľa obrázka 1;
- Prepnete prepínač zodpovedajúci požadovanému identifikátoru do polohy ZAP podľa obrázka 2;
- Skontrolujte, či sú všetky ostatné prepínače identifikátorov v polohe VYP;
- Zatvorte ovládací panel a pripevnite kryt 2 skrutkami, ktoré ste predtým odstránili.



Ak je rovnaké identifikačné číslo priradené dvom alebo viacerým výrobkom a všetky sú v dosahu diaľkového ovládača, zapnú/vypnú sa súčasne.

Nové výrobky sú z výroby predprogramované s identifikačným číslom "1".

## Pripevnenie montážnych konzol

- Montážne konzoly sú potrebné pri montáži na stenu aj na strop. Na pripevnenie výrobku použite 4 skrutky M4x8 mm a 4 podložky, ako je znázornené na obrázku 3.

### 3. Montáž na stenu

- Vždy dodržujte minimálne vzdialenosti od stropu, podlahy a steny, ako je znázornené na obrázku 4. Nikdy neinštalujte výrobok tak, aby vzdialenosť medzi podlahou a spodnou časťou výrobku bola menšia ako 1,8 m.
- Vykurovacie teleso upevnite len vo vodorovnej polohe s napájacím káblom na pravej strane, ako je znázornené na obrázku 4.
- Je zakázané inštalovať spotrebič vo zvislej polohe, v akejkoľvek naklonenej polohe alebo vo vodorovnej polohe s káblom na ľavej strane, ako je znázornené na obrázku 5.
- Pri vonkajšej inštalácii musí byť výrobok vždy umiestnený pod ochranným prístreškom, aby sa zabránilo priamemu pôsobeniu dažďa a vlhkosti.
- Vyvrtajte do steny dva otvory s priemerom 8 mm vo vzdialenosti 256 mm od seba a vložte hmoždinky, ako je znázornené na obrázku 6.
- Pripevnite konzolu k stene 2 priloženými skrutkami, pričom dbajte na to, aby strana konzoly so skrutkou smerovala nahor, ako je znázornené na obrázku 7.
- Vložte výrobok do konzoly a dotiahnite 2 priložené imbusové skrutky M5x12 mm (obrázok 8).
- Nastavte uhol výrobku podľa potreby (obrázok 9) a potom pevne dotiahnite 2 bočné skrutky.



Po inštalácii výrobku sa vždy uistite, že napájací kábel nie je v kontakte s kovovým povrchom krytu spotrebiča a neprechádza cez neho, ako je znázornené na obrázku 14. V prípade kontaktu môže vysoká teplota krytu poškodiť kábel.

### 4. Montáž na strop

- Vždy dodržujte minimálne vzdialenosti od stropu, podlahy a stien, ako je znázornené na obrázku 10. Nikdy neumiestňujte výrobok tak, aby vzdialenosť medzi podlahou a spodnou stranou výrobku bola menšia ako 1,8 m.
- Vykurovacie teleso upevnite len vo vodorovnej polohe a nikdy ho nenakláňajte do žiadneho smeru (obrázky 11 a 12).
- Výrobok upevnite reťazami alebo podobnými prostriedkami pomocou otvorov na montážnych konzolách za spotrebičom (obrázok 13).



Po inštalácii výrobku sa vždy uistite, že napájací kábel nie je v kontakte s kovovým povrchom krytu spotrebiča a neprechádza cez neho, ako je znázornené na obrázku 14. V prípade kontaktu môže vysoká teplota krytu poškodiť kábel.

### 5. Pripojenie k elektrickej sieti

- Toto vykurovacie teleso je spotrebič triedy I, preto vyžaduje uzemnenie.
- Vykurovacie teleso musí byť nainštalované v súlade s platnými predpismi v danej krajine.
- Na vlhkých miestach, ako sú kúpeľne alebo kuchyne, musí byť prípojný bod umiestnený minimálne 25 cm nad podlahou.
- Elektrické pripojenie musí byť vybavené prúdovým chráničom (RCD) s vypínacím prúdom nepresahujúcim 30 mA.

**POZOR: Napájací kábel nesmie nikdy prísť do kontaktu s krytom vykurovacieho zariadenia, ako je znázornené na obrázku 14.**

## 6. Uvedenie do prevádzky a obsluha

### ***POUŽÍVANIE S DIAĽKOVÝM OVLÁDAČOM (kupuje sa samostatne)***

#### **Vloženie/výmena batérie (obrázok 15)**

Ak je diaľkový ovládač úplne nový alebo ak zaznamenáte problémy s komunikáciou medzi ovládačom a zariadením, je potrebné vložiť novú batériu.

Typ batérie diaľkového ovládača je CR2032 3V a postup výmeny je nasledovný:

- odstráňte kryt priestoru na batériu;
- vložte batériu do priestoru na batériu kladným pólom nahor;
- zatvorte kryt priestoru na batériu.

#### **Popis diaľkového ovládača (obrázok 16)**

- A. identifikácia ovládaného výrobku;
- B. VYP;
- C. výber nasledujúceho zariadenia;
- D. výber predchádzajúceho zariadenia;
- E. ZAP a prevádzka výrobku na 1000W;
- F. prevádzka výrobku na 2000W.

#### **Používanie diaľkového ovládača**

- Zapnutie výrobku:
  - vyberte číslo ovládaného zariadenia pomocou tlačidiel "C" alebo "D": číslo vybraného zariadenia svieti červeno počas stlačenia (obrázok 17);
  - stlačte tlačidlo ZAP "E";
  - krátky zvukový signál indikuje, že vykurovacie teleso je zapnuté;
- Vypnutie výrobku:
  - vyberte číslo ovládaného zariadenia pomocou tlačidiel "C" alebo "D": číslo vybraného zariadenia svieti červeno počas stlačenia (obrázok 17);
  - stlačte tlačidlo VYP "B";
  - dlhý zvukový signál indikuje, že vykurovacie teleso je vypnuté.
- Výber spotreby energie:
  - stlačte tlačidlo "E" pre prevádzku na 1000W (zapne sa jeden vykurovací článok: obrázok 18);
  - stlačte tlačidlo "F" pre prevádzku na 2000W (zapnú sa oba články: obrázok 19);
  - krátky zvukový signál indikuje, že príkaz bol prijatý.

### ***POUŽÍVANIE S INÝMI ZARIADENIAMI (nie sú súčasťou balenia)***

Namiesto diaľkového ovládača je možné spotrebič ovládať jedným alebo viacerými ovládacími zariadeniami (nie sú súčasťou balenia - obrázok 20 / Ovládanie) na reguláciu vyžarovania tepla (termostaty, spínače, časovače, pohybové senzory atď.). Tento prevádzkový režim je potrebné zvoliť pri inštalácii výberom osvetlenia hornej, dolnej alebo oboch lúčov s nastavením príslušného identifikačného čísla (pozri odsek 2), ako je znázornené na obrázku 20. V tejto konfigurácii je prijímač signálov diaľkového ovládača vypnutý.

## 7. Údržba

- Tento výrobok nevyžaduje špeciálnu údržbu.
- Výrobok čistite suchou handrou raz za šesť mesiacov.
- Ak výrobok potrebuje opravu, kontaktujte autorizované servisné stredisko.
- Ak je potrebné vymeniť napájací kábel, použite typ 3x1,00mm<sup>2</sup> H05V2V2-F <HAR>. Túto operáciu musí vykonať kvalifikovaná osoba a nikdy nie koncový používateľ, aby sa predišlo poškodeniu spotrebiča a ohrozeniu osobnej bezpečnosti.

## 8. Riešenie problémov

Problém	Riešenie
Vykurovacie teleso sa nezapne	<ul style="list-style-type: none"><li>• Skontrolujte, či je napájací kábel správne pripojený a či je zabezpečené napájanie;</li><li>• Skontrolujte, či sú v diaľkovom ovládači nabité batérie a či je výrobok v dosahu (max. 10 m);</li><li>• Uistite sa, že identifikačné číslo výrobku, ktorý chcete zapnúť, sa zhoduje s číslom nastaveným na diaľkovom ovládači.</li></ul>
Vykurovacie teleso sa nevypne	<ul style="list-style-type: none"><li>• Skontrolujte, či je v diaľkovom ovládači nabitá batéria a či je výrobok v prevádzkovom dosahu (max. 10 m);</li><li>• Uistite sa, že identifikátor výrobku nastavený na diaľkovom ovládači sa zhoduje s identifikátorom výrobku, ktorý chcete ovládať.</li></ul>
Viac výrobkov sa zapína/vypína súčasne	<ul style="list-style-type: none"><li>• Uistite sa, že každému výrobku bolo priradené jedinečné identifikačné číslo.</li></ul>
Pri plnom výkone svietil len jeden vykurovací článok	<ul style="list-style-type: none"><li>• Obráťte sa na servisné stredisko alebo predajcu, pretože nesvieti pravdepodobne poškodený vykurovací článok.</li></ul>
Diaľkový ovládač nefunguje	<ul style="list-style-type: none"><li>• Uistite sa, že batéria je nabitá a správne vložená. Ak si nie ste istí, skúste batériu vymeniť;</li><li>• Uistite sa, že identifikátor výrobku nastavený na diaľkovom ovládači sa zhoduje s identifikátorom výrobku, ktorý chcete ovládať;</li><li>• Uistite sa, že výrobok je v dosahu diaľkového ovládača (max. 10 m od výrobku).</li></ul>
Výrobok vydáva nepríjemný zápach	<ul style="list-style-type: none"><li>• Ak je spotrebič nový, v prvých minútach môže vydávať nepríjemný zápach z dôvodu zvyškov z výrobného procesu;</li><li>• Už používané výrobky môžu vydávať nepríjemný zápach, ak sa dlhšiu dobu nepoužívali a/alebo sa používali v znečistenom prostredí so zlou kvalitou vzduchu.</li></ul>

## 9. Právne vyhlásenie



### Životné prostredie a recyklácia

Prosíme, pomôžte chrániť životné prostredie likvidáciou obalu v súlade s národnými predpismi o spracovaní odpadu.

### Recyklácia zastaraných spotrebičov

Spotrebiče s týmto označením sa nesmú vyhadzovať spolu s bežným odpadom. Musia sa zbierať oddelene a likvidovať v súlade s miestnymi predpismi.