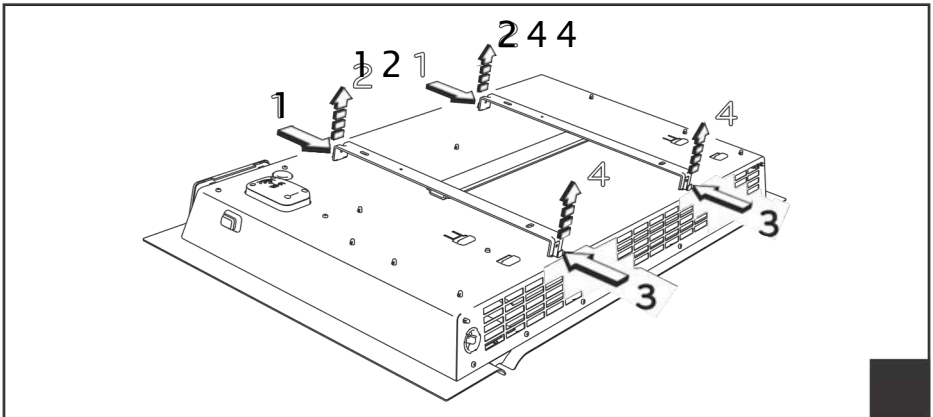
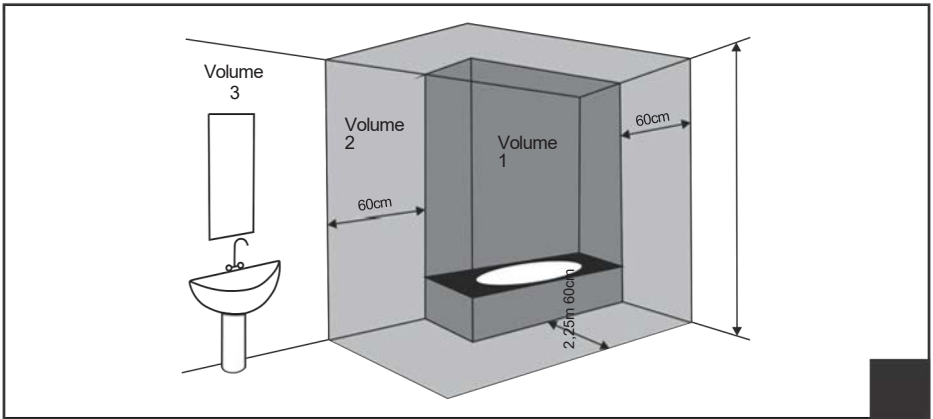
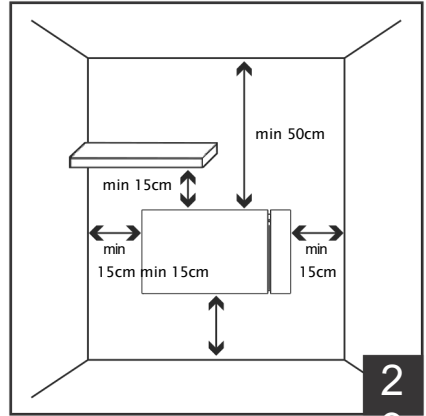
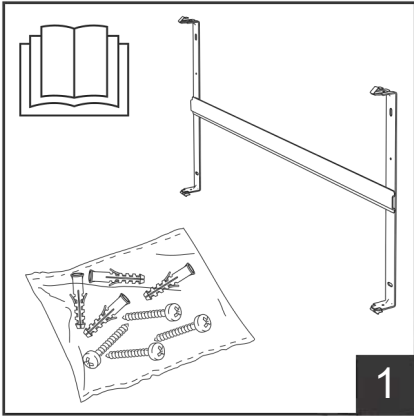
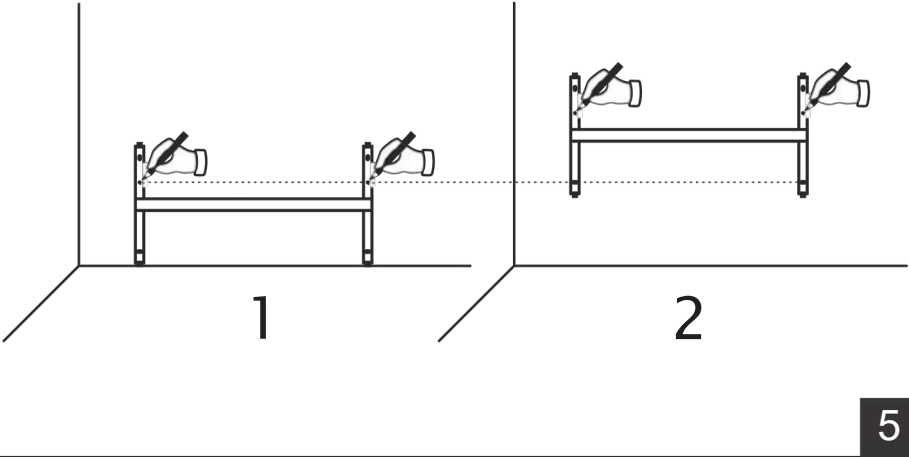
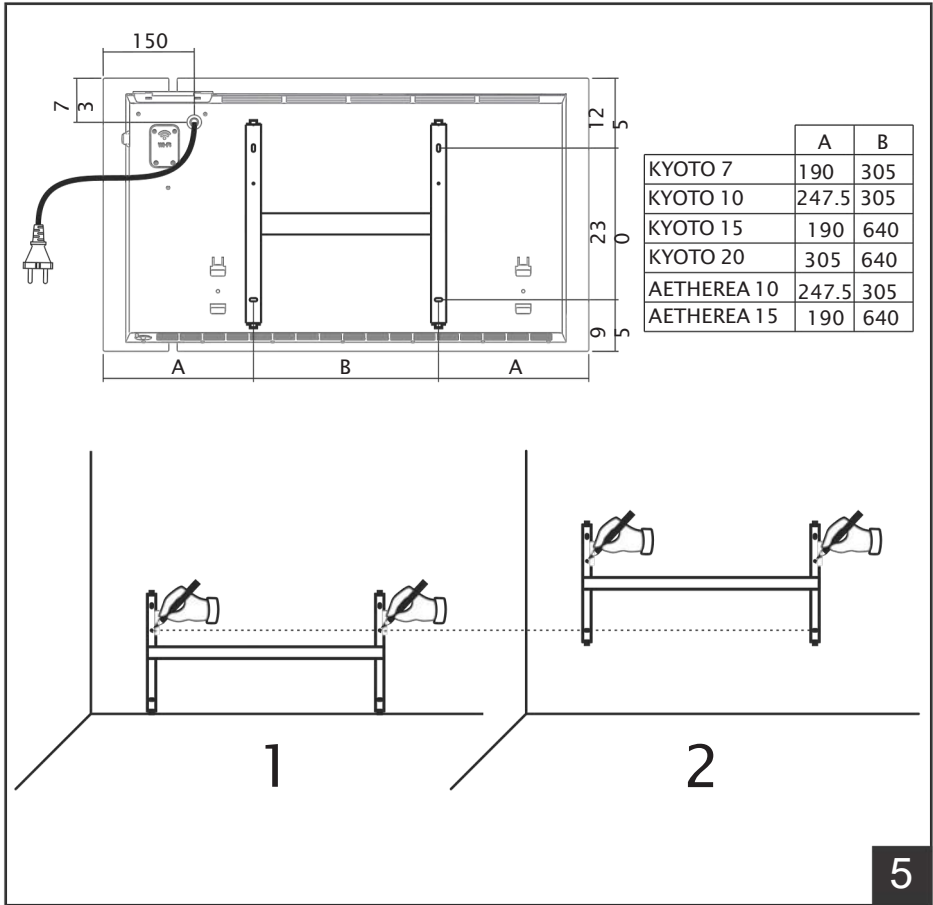


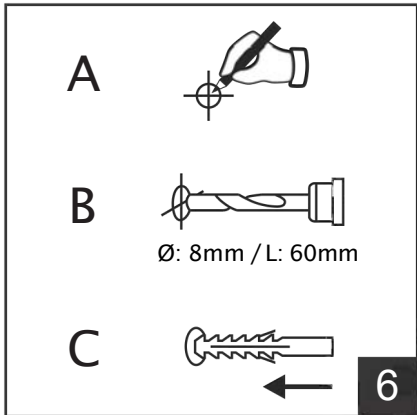
KYOTO AETHEREA

Návod na použitie

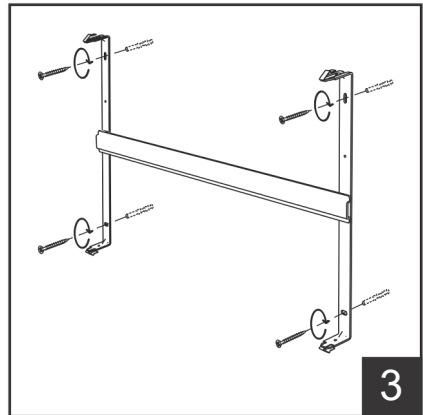




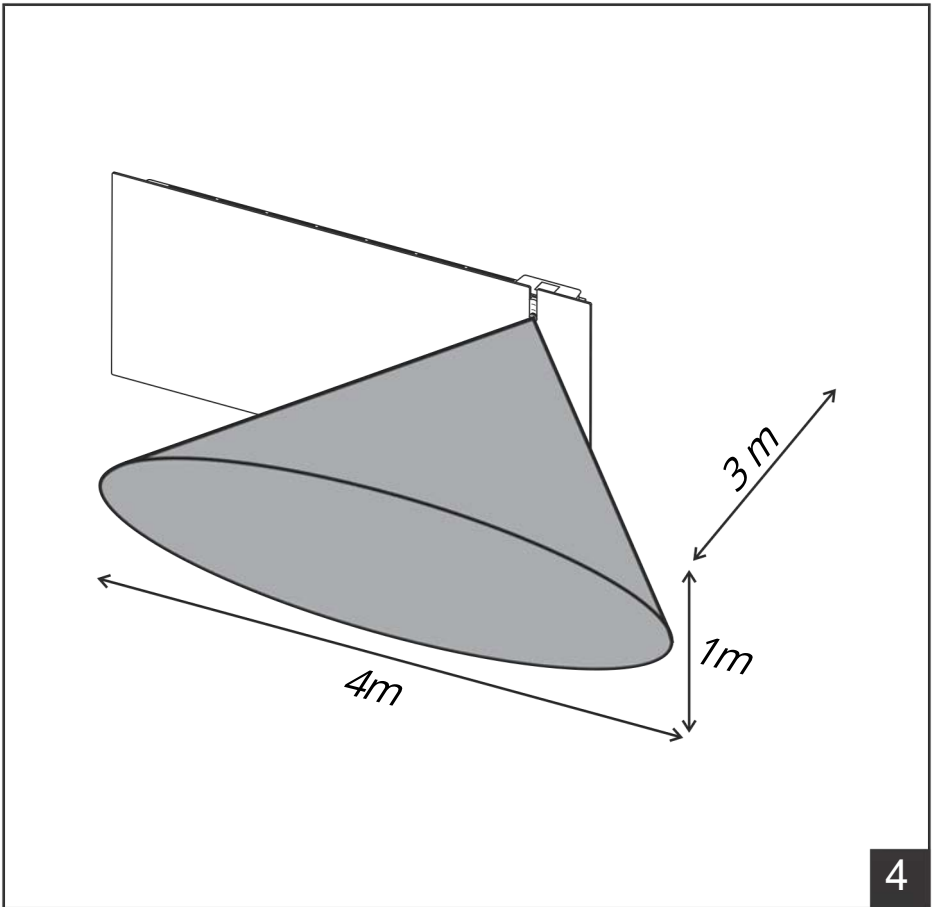
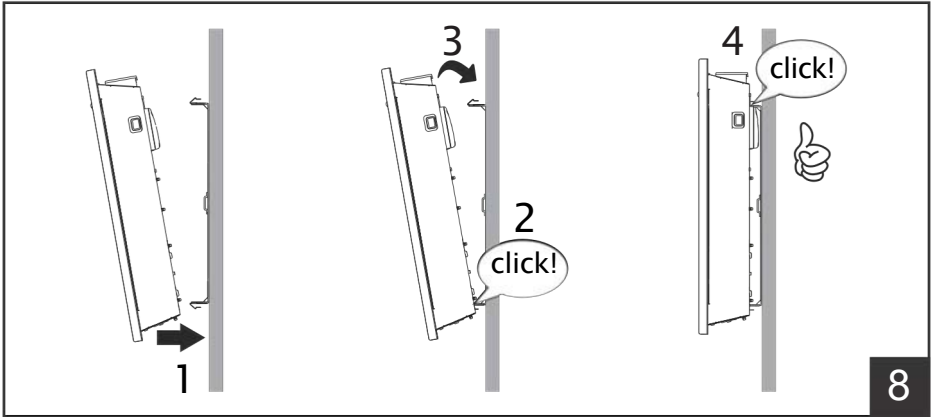
5



6



3



NÁVOD NA POUŽITIE

Pred uvedením radiátora do prevádzky si pozorne prečítajte návod, aby ste predišli zraneniam a nebezpečným situáciám. Používanie radiátora iným spôsobom, ako je uvedené v návode na použitie, môže spôsobiť požiar, úraz elektrickým prúdom alebo zranenia a ruší platnosť všetkých záruk. Záruka sa nevzťahuje na žiadne chyby, poškodenia, straty, úrazy alebo zranenia spôsobené nesprávnym používaním radiátora alebo jeho dôsledkami. Práva stanovené štátnymi zákonmi nie sú dotknuté. Žiadna z podmienok záruky nevyklucuje podmienky alebo záruky stanovené štátnymi zákonmi, ktoré nemožno vylúčiť alebo zmeniť. Pred akoukoľvek manipuláciou odstráňte obal a skontrolujte celistvosť výrobku. V prípade chyby alebo poškodenia sa ho nepokúšajte opraviť sami, ale obráťte sa na distribútora.

Nedovoľte deťom hrať sa s obalom a chráňte životné prostredie likvidáciou obalu v súlade s predpismi o nakladaní s odpadom.

1. Pre vašu bezpečnosť

- Tento spotrebič je určený na bežné domáce použitie, nie na použitie vo vozidlách, na palubách lodí alebo v lietadlách.
- Tento spotrebič môžu používať deti od 8 rokov a osoby so zníženými fyzickými, zmyslovými alebo mentálnymi schopnosťami len pod dozorom. Deti sa nesmú hrať so spotrebičom. Deti nesmú vykonávať čistenie a údržbu bez dozoru.
- Deti vo veku 3 roky a mladšie udržiavajte v dostatočnej vzdialenosti od elektrického radiátora, pokiaľ nie sú pod stálym dozorom.
- Deti mladšie ako 8 rokov môžu spotrebič zapínať/vypínať len vtedy, ak bol riadne nainštalovaný a deti sú pod dozorom. Deti mladšie ako 8 rokov nesmú spotrebič pripájať k sieti, regulovať ho ani čistiť.
- POZOR: Niektoré časti výrobku sa môžu zahriať a spôsobiť popáleniny. Zvýšená pozornosť sa vyžaduje pri deťoch a zraniteľných osobách!
- Uistite sa, že sieťový zdroj napájania zodpovedá menovitému vstupu: 230 V AC, 50 Hz.
- Nikdy nedovoľte zvieratám alebo deťom hrať sa s výrobkom! Pozor! Panel sa počas prevádzky môže veľmi zahriať (cca 80 °C = 176 °F);
- **VAROVANIE: Aby ste predišli prehriatiu, nezakrývajte radiátor. Na spotrebič nič nevešajte a počas prevádzky ho nezakrývajte. Toto je jasne uvedené na kryte výrobku alebo je označené symbolom nižšie:**



- Nepoužívajte výrobok v prítomnosti výbušných látok, plynov z rozpúšťadiel alebo farieb, ani v priestoroch s nebezpečenstvom požiaru.
- Ak je kábel a/alebo konektor poškodený, neopravujte ich, ale odneste výrobok do technického servisu alebo ku kvalifikovanému odborníkovi. Aby sa predišlo zraneniam, výrobok musí opravovať odborník.
- Výrobok vždy umiestnite tak, aby bola zástrčka okamžite prístupná. Nikdy neumiestňujte spotrebič priamo pod sieťovú zásuvku.
- Do radiátora nekladajte žiadne predmety ani papier.

2. O výrobku

- Obsah balenia (okrem radiátora):
 - 1 ks kovová nosná konzola na montáž na stenu (pripevnená k radiátoru);
 - 4 ks nylonové rozperné hmoždinky 8x50 mm;
 - 4 ks križové skrutky 5x60 mm na upevnenie nástenných konzol; Ak je niečo poškodené alebo chýba, obráťte sa na distribútora.

3. Bezpečné umiestnenie, inštalácia

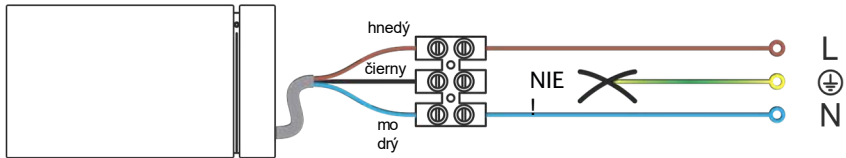
- Výrobok používajte len vo zvislej polohe;
- Tento výrobok je vybavený dvojitou elektrickou izoláciou (trieda II.), preto nevyžaduje uzemnenie;
- Vždy dodržiavajte minimálnu vzdialenosť od stien, nábytku a/alebo predmetov uvedenú na obrázku 2.
- Nikdy neinštalujte výrobok na povrch z dreva alebo syntetického materiálu.
- Tento výrobok má ochranu IP24, preto ho možno používať v kúpeľniach alebo iných priestoroch vystavených vlhkosti, za predpokladu, že sa nikdy neumiestni do bezprostrednej blízkosti vane alebo sprchy (obrázok 3). Neumiestňujte radiátor do oblasti so silným prievanom v budove alebo miestnosti, pretože to môže narušiť jeho reguláciu.

4. Inštalácia / montáž na stenu

- Odstráňte nástennú konzolu pripevnenú k zadnej strane radiátora tak, že najprv uvoľníte dve horné pružiny a potom dve spodné pružiny, ako je znázornené na obrázku 4.
- Položte konzolu na podlahu, aby ste ju mohli použiť ako šablónu na označenie bodov dvoch spodných upevňovacích otvorov. Zdvihnite konzolu, kým sa jej spodné upevňovacie body nezhodujú s predchádzajúcimi značkami na stene, a ceruzkou označte polohu dvoch horných upevňovacích bodov.
- Vyvrtajte štyri otvory v predtým označených bodoch a vložte plastové hmoždinky. Pripevnite konzolu k stene priloženými štyrmi skrutkami (obrázok 7).
- Zavesťte radiátor na konzolu začínajúc dvoma spodnými upevňovacími bodmi, potom radiátor zacvaknite na 2 horné upevňovacie body* (obrázok 8).
- Ak chcete radiátor neskôr odstrániť, odporúčame najprv uvoľniť spodné dva upevňovacie body a potom dva horné upevnenia.

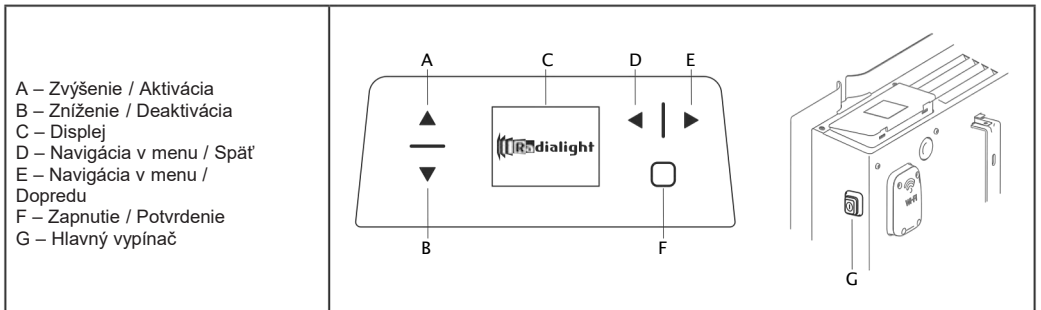
5. Elektrické pripojenie

- Napájacie napätie výrobu je 230V, 50Hz AC.
- Výrobca k výrobku dodáva kábel, vidlicu alebo vidlicu s káblom na inštaláciu.
- Ak sa vo Francúzsku inštaluje výrobok s pripojovacou vidlicou, pripojte ho k sieťovému zdroju odrezaním vidlice a použitím vhodnej pripojovacej krabice. Ak má výrobok kábel s pripojovacou vidlicou, pripojte ho k sieťovému zdroju 3-žilovým káblom (hnedý = fáza, modrý = nula, čierny = pilotný vodič) a pripojovacou krabicou. Ak nechcete používať funkcie pilotného vodiča, pripojte len fázový a nulový vodič: výrobok bude správne fungovať aj bez externého programátora.
- V kúpeľni, kuchyni alebo inej vlhkej miestnosti nainštalujte konektor aspoň 25 cm od podlahy.
- Elektrické pripojenie sieťového napájania musí obsahovať aj 2-pólový vypínač s minimálnou medzerou kontaktov 3 mm.
- Vždy dodržiavajte pravidlá/predpisy pre kabeláž.
Je ZAKÁZANÉ pripájať spotrebič k uzemňovaciemu vodiču! NEpripájajte čierny vodič (čierny) k uzemneniu!
Spotrebiče distribuované na Slovensku nemajú tento vodič!

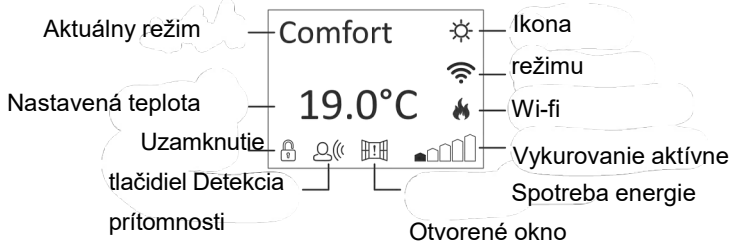


6. Používanie spotrebiča

6.1 Tlačidlá




Dotykovými tlačidlami A a B môžete prechádzať medzi položkami dostupnými v rôznych menu a meniť teploty Komfort a Eco. Dotykovými tlačidlami D a E môžete navigovať v niektorých menu a rýchlo meniť režim. Tlačidlo D umožňuje kedykoľvek návrat k predchádzajúcej fáze bez zmeny aktuálnych nastavení. Krátkym stlačením tlačidla F zapnete alebo vypnete radiátor. Dlhým stlačením aspoň 3 sekundy sa dostanete do hlavného menu so všetkými nastaveniami.





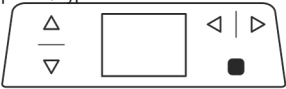

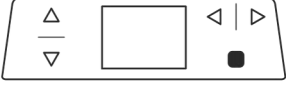

2. Prevádzka

1. Zapnutie obrazovky


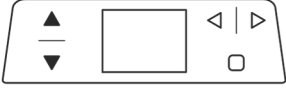
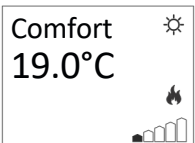
<p>Ak obrazovka nie je zapnutá, stlačte ľubovoľné tlačidlo na jej zapnutie. Obrazovka sa zapne a zostane svietiť 60 sekúnd od poslednej detekcie prítomnosti pred výrobkom.</p>		<p>Keď je obrazovka vypnutá, pri prvom stlačení ľubovoľného tlačidla sa obrazovka rozsvieti bez toho, aby sa aktivovala funkcia ovládaná stlačeným tlačidlom.</p>
---	---	---

6.2.2 Zapnutie a vypnutie spotrebiča

Napájanie radiátora ovláda dvojpólový elektromechanický vypínač (G) na pravej strane radiátora. Pri použití tohto vypínača sa vypne aj napájanie elektronického panela, po čom sa všetky uložené parametre po približne 2 hodinách stratia a obnovia sa predvolené nastavenia. Tento vypínač odporúčame používať len vtedy, ak radiátor nebudete dlhšiu dobu používať.

<p>Keď sa radiátor zapne hlavným vypínačom na jeho bočnej strane, displej sa rozsvieti a zobrazí sa symbol pohotovostného režimu.</p>		 <p>Pri zapnutí môže trvať 4-5 sekúnd, kým sa displej rozsvieti. Nejde o poruchu.</p>
<p>Na zapnutie vykurovacieho panela krátko stlačte tlačidlo zapnutia/vypnutia.</p> 		<p>Radiátor sa vždy zapne v naposledy zvolenom režime. Ak je radiátor nový alebo je napájanie vypnuté viac ako 2 hodiny, komfortná teplota je predvolená hodnota 19 °C.</p>
<p>Na vypnutie vykurovacieho panela krátko stlačte tlačidlo zapnutia/vypnutia.</p> 		<p>Ak vykurovací panel ponecháte vypnutý vypínačom na jeho bočnej strane dlhšie ako 2 hodiny, všetky uložené údaje (dátum, čas, nastavenie teploty atď.) sa stratia.</p>

6.2.3 Nastavenie teploty

<p>Na vykurovacom paneli je možné nezávisle nastaviť dve referenčné hodnoty (komfort a eco).</p>		<p>V pravom dolnom rohu displeja nepretržite svieti stupnica s rastúcimi ukazovateľmi výšky, ktorá indikuje, či sa nastavená teplota viac alebo menej odchyľuje od odporúčanej hodnoty 19 °C.</p>
<p>Prednastavená komfortná teplota je 19,0 °C. Tlačidlami «Zvýšenie» alebo «Zníženie» je možné ju zmeniť.</p> 		<p>Ak nastavíte komfortnú teplotu na nižšiu hodnotu ako eco teplotu, eco teplota sa automaticky nastaví na hodnotu komfort -0,5 °C.</p>

Prednastavená eco teplota je 15,5 °C a tlačidlami «Zvýšenie» alebo «Zníženie» je možné ju zmeniť.



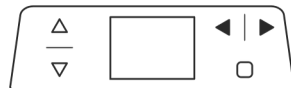
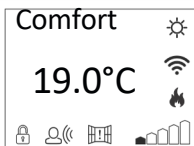
Odporúčany rozdiel medzi komfortnou a eco teplotou je 3,5 °C. Maximálna hodnota nastaviteľná pre eco teplotu sa rovná hodnote komfortnej teploty -0,5 °C.

Ak je teplota prostredia nižšia ako požadovaná a zobrazená teplota, na displeji sa zapne ikona indikátora vykurovania.


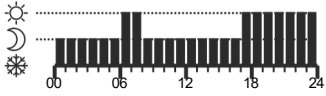
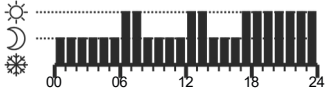


6.2.4 Výber režimu vykurovania

Výrobok má 5 režimov, ktoré je možné aktivovať z hlavného menu (pozri odsek 7.1) alebo rýchlo tlačidlami «Spáť» alebo «Dopredu».



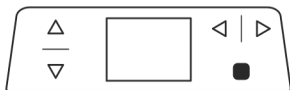
Ikona	Režim	Kedy ho použiť?
	Auto	Keď chcete, aby výrobok prostredníctvom snímača prítomnosti vypracoval týždenný program na základe vašich zvyklostí. Systém rozpoznáva a monitoruje vaše zvyklosti, aby zaručil teplotu Comfort, keď ste prítomní, a šetрил peniaze nastavením režimu Eco, keď nie ste doma. UPOZORNENIE: Učenie sa zvyklostí je vždy aktívne, bez ohľadu na to, či je funkcia Automatický režim aktivovaná alebo nie. Keď je aktívny AUTOMATICKÝ režim, stlačenie akéhokoľvek tlačidla na vykurovacom paneli systém interpretuje ako prítomnosť v miestnosti, bez ohľadu na údaje snímača pre aktuálny čas a deň.
	Comfort	Keď ste doma. Vykurovací panel pracuje na nastavenej komfortnej teplote.
	Eco	Keď ste krátkodobo (2-48 hodín) mimo domova alebo spíte, vykurovací panel pracuje na nastavenej teplote Eco v záujme úspory energie.
	Anti-freeze	Keď ste dlhšiu dobu (viac ako 48 hodín) mimo domova, teplota sa automaticky nastaví na 7±3 °C a nie je možné ju zmeniť.

	<p>Program P1</p>	<p>Ak je potrebný používateľsky programovaný režim alebo ovládanie prostredníctvom pilotného vodiča (pri modeloch, ktoré to umožňujú). Predvolený týždenný program je nasledovný: pondelok - piatok</p>  <p>sobota-nedeľa</p>  <p>Podrobnosti nájdete v odseku 7.1.2. Na nastavenie teploty: - Výberte režim Komfort a nastavte požadovanú teplotu. - Výberte režim Eco a nastavte požadovanú teplotu.</p> <p>- Upravte/aktivujte program.</p>
--	-------------------	--

7. Ovládanie vykurovacieho panela.

Menu radiátora je prístupné podržaním tlačidla štart aspoň na sekundu.

Na obrazovke sa zobrazuje 5 položiek menu, z ktorých si môžete vybrať.



MENU

Mode
Sensors
Information
Settings
Stand-by

7.1 Režimy

Toto menu umožňuje výber jedného z 5 dostupných režimov opísaných v odseku 6.2.4. Režimy „Frost free“ a „Programming“ majú ďalšie možnosti, opísané nižšie. Režim je možné rýchlo zmeniť tlačidlami „Dopredu“ a „Späť“ navigačnými tlačidlami priamo z domovskej obrazovky bez nutnosti vstupu do vyhradeného menu.

MENU

Mode
Sensors
Information
Settings
Stand-by

MODE

Auto
Comfort
Eco
Frost free
Programming

7.1.1 Protimrazová ochrana

Protimrazový režim je možné nastaviť na neobmedzený čas alebo s výberom medzi 6, 12 a 24 hodinami, resp. 3 alebo 7 dňami. Ak zadáte konkrétne trvanie, radiátor sa po uplynutí nastaveného času vráti do predtým aktivovaného režimu.

MODE

Auto
Comfort
Eco
Frost free
Programming

FROST FREE

How long do you want to activate frost free mode?
unlimited

7.1.2

Programovanie

Na aktiváciu programového režimu vstúpte do V ponuke „Programming“ vyberte možnosť „Activate“ a stlačte tlačidlo zapnutia.

Pre zobrazenie alebo úpravu programu rôznych dní, prípadne pre skopírovanie programu jedného dňa na iné, rovnaké dni, vstúpte do ponuky „Programming“ a vyberte možnosť „Set“.

Vyberte deň, ktorý chcete zobrazit/upraviť, a potvrdte tlačidlom zapnutia.

Na displeji sa zobrazuje plánovací profil vybraného dňa. Na úpravu stlačte tlačidlo «Edit», na kopírovanie programovania na iné dni stlačte tlačidlo «Copy».

Na zmenu programovania môžete tlačidlami «Späť» alebo «Dopredu» prezerat' hodiny dňa a tlačidlami «Zvýšenie» alebo «Zníženie» meniť režim aktivovaný v danom čase výberom z možností Protimrazová ochrana, Eco a Komfort. Na konci úpravy potvrdte potvrdzovacím tlačidlom.

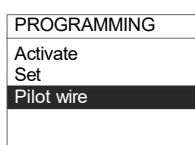
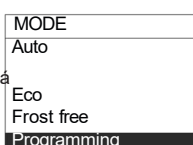
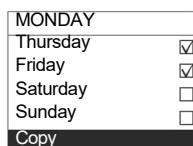
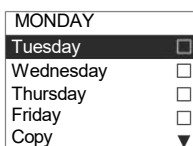
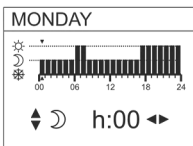
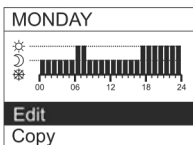
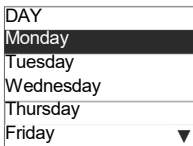
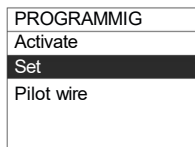
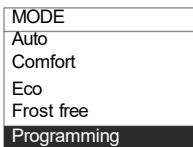
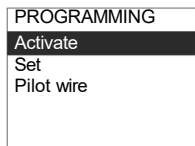
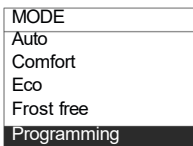
Na kopírovanie programovania vybraného dňa na iné dni vyberte dni tlačidlami «Zvýšenie» alebo «Zníženie» a potom ich vyberte potvrdzovacím tlačidlom. Vedľa dní, na ktoré sa vybraný program kopíruje, sa zobrazí zaškrtnutie.

Po výbere všetkých dní prejdite na „Copy“

a potvrdte potvrdzovacím tlačidlom. Ak je vybavený pripojovacím káblom bez vidlice, komfortná výrobok je možné ovládať aj špeciálnymi programátormi s ovládacím káblom. Komfortnú teplotu používanú v režime Pilot Wire je potrebné nastaviť rovnakým spôsobom ako pri programovaní.

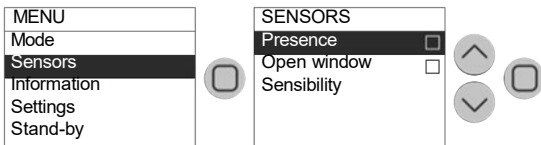
Poznámka: V režime Pilot wire je teplota Eco vždy hodnota komfortnej teploty znížená o 3,5 °C.

Na opustenie režimu Pilot Wire nastavte iný režim pomocou príslušného menu.



7.2 Snímače

Toto menu umožňuje nastaviť rôzne snímače na optimalizáciu spotreby.



7.2.1 Snímač prítomnosti

Táto funkcia umožňuje vykurovaciemu panelu detekovať, či sa v miestnosti niekto nachádza, a automaticky regulovať úroveň vykurovania na optimalizáciu komfortu a úspory energie. Vďaka tejto funkcii, ktorú je možné aktivovať len v režime Komfort, vykurovací panel nepretržite monitoruje miestnosť a ak nezaznamenaný pohyb, zníži nastavenú komfortnú teplotu nasledovne:

Doba neprítomnosti	Zníženie komfortnej teploty	Indikácia a na displeji
60 minút	1,0 °C	Ikona detekcie prítomnosti a komfortného režimu začne blikať.
90 minút	2,0 °C	
120 minút	3,5 °C	
38 hodín	Protimrazová ochrana aktívna 7±3 °C	

Zníženie teploty sa vždy vzťahuje ku komfortnej teplote. Ak je radiátor v režime Eco alebo protimrazovej ochrany, teplota udržiavaná v miestnosti sa nezmení.

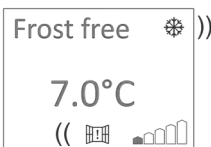
Ak sa v miestnosti niekto nachádza aspoň 10 minút, teplota sa automaticky vráti na nastavenú komfortnú teplotu bez zníženia. To isté sa stane, ak sa počas znižovania požadovanej teploty z dôvodu neprítomnosti osôb v miestnosti stlačí akékoľvek ovládacie tlačidlo.

Dôležité:

Správne fungovanie funkcie môže závisieť od umiestnenia vykurovacieho panela v miestnosti. Pri výbere najlepšej pozície inštalácie nezabudnite, že snímač detekuje pohyby v oblasti označenej na obrázku 9 a žiadny predmet nesmie byť v ceste. Detekcia prítomnosti funguje efektívnejšie, ak sa pohyb uskutočňuje pred snímačom, ako keď smeruje k snímaču.

7.2.2 Detekcia otvoreného okna

Táto funkcia umožňuje detekciu otvoreného okna a automatickú aktiváciu protimrazového režimu. Ak radiátor počas normálnej prevádzky zaznamená náhly pokles teploty, protimrazový režim sa automaticky aktivuje na zníženie plytvania energiou. Na displeji blikajú symboly okna a protimrazovej ochrany.



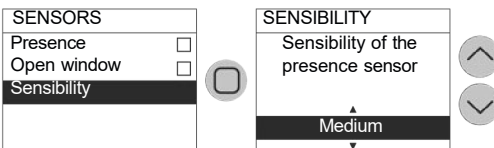
Obnovenie normálnej prevádzky sa nevykoná automaticky, na obnovenie normálnej prevádzky stlačte tlačidlo.

Dôležité:

Správne fungovanie funkcie môže závisieť od umiestnenia radiátora, od množstva vzduchu v miestnosti, od prítomnosti prievanu, od vonkajšej teploty a od toho, ako dlho je okno otvorené.

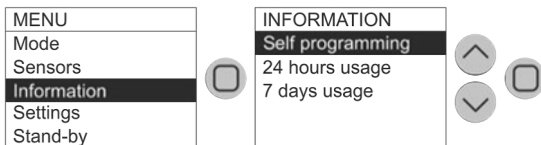
7.2.3 Citlivosť

Touto funkciou je možné nastaviť citlivosť snímača prítomnosti. Ak máte pocit, že snímač nedostatočne detekuje pohyb, aj keď sa v miestnosti niekto nachádza, zvýšte citlivosť; ak naopak indikuje prítomnosť, aj keď v miestnosti nikto nie je, znížte ju. Toto nastavenie je obzvlášť dôležité pre správne fungovanie funkcie Auto, ktorá nastavuje izbovú teplotu podľa vašich zvyklostí.



7.3 Informácie

Toto menu umožňuje zobraziť dôležité informácie zaznamenané vykurovacím panelom počas prevádzky.



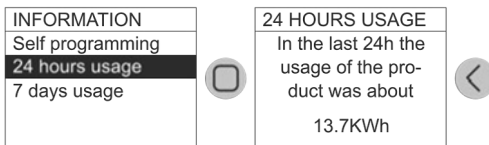
1. Automatické programovanie

Táto funkcia umožňuje zobraziť, či zariadenie správne zaznamenáva pre každú hodinu každého dňa, či sa v miestnosti niekto nachádza alebo nie. Ak sa v miestnosti očakáva prítomnosť a je aktívny režim Automatický, pre danú hodinu sa nastaví teplota Komfort, inak teplota Eco. Detekcia je automatická a nie je možné ju manuálne upraviť. Ak si myslíte, že výrobok presne neodráža typickú obsadenosť miestnosti, skúste upraviť jeho citlivosť podľa popisu v odseku 7.2.3.



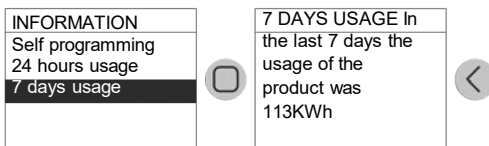
2. Denná spotreba

Táto funkcia umožňuje zobraziť množstvo energie spotrebovanej vykurovacím panelom za posledných 24 hodín. Poznámka: Displej zobrazuje odhadovanú spotrebu, ktorá sa môže líšiť od hodnoty nameranej meracími prístrojmi na tento účel.



7.3.3 Týždenná spotreba

Táto funkcia umožňuje zobraziť množstvo energie spotrebovanej radiátorom za posledných 7 dní. Poznámka: Displej zobrazuje odhadovanú spotrebu, ktorá sa môže líšiť od hodnoty nameranej meracími prístrojmi na tento účel.



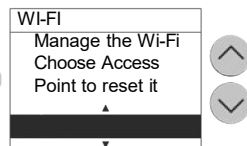
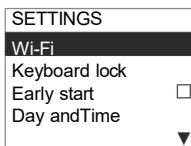
7.4 Nastavenia

Toto menu umožňuje prístup ku všetkým nastaveniam, ktoré môže používateľ spravovať.



7.4.1 Wi-Fi (viditeľné len ak je nainštalovaný voliteľný modul Wi-Fi)





Vďaka tejto funkcii je možné vykurovací panel pripojiť k sieti Wi-Fi s prístupom na internet a ovládať ho prostredníctvom vyhradenej aplikácie. Možné nastavenia sú Zapnuté, Vypnuté alebo Prístupový bod. Režim Prístupový bod umožňuje resetovanie modulu Wi-Fi a prípravu na počiatočnú konfiguráciu Language továrenského stavu.



Sila signálu Wi-Fi





Ak bol radiátor nainštalovaný na mieste, kde je signál siete Wi-Fi slabý, môžete zaznamenať spomalenie vykonávania príkazov odoslaných prostredníctvom aplikácie alebo dokonca dočasné prerušenie komunikácie. Na vyriešenie problému je potrebné zvýšiť intenzitu signálu v oblasti inštalácie.

Na pripojenie výrobku k sieti Wi-Fi postupujte podľa pokynov priamo v aplikácii alebo si pozrite podrobný návod, ktorý krok za krokom popisuje postup. Vyberte návod zodpovedajúci vášmu operačnému systému:

	android	Apple iOS
STIAHNITE APLIKÁCIU	 www.radialight.com/app-android	 www.radialight.com/app-ios
OTVORTE STRUČNÝ NÁVOD	 www.radialight.com/android-start-guide	 www.radialight.com/ios-start-guide

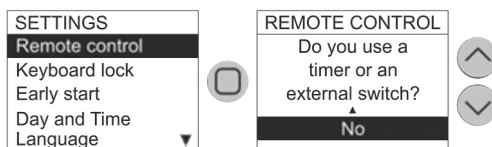
Informácie o fungovaní aplikácie nájdete v návode dostupnom v časti Nastavenia aplikácie.

Stav pripojenia cez Wi-Fi je na výrobku indikovaný jednou z nasledujúcich ikon:

Ikon	Popis
	Wi-Fi je zapnuté a pripojené.
	Wi-Fi v režime prístupového bodu, pripravené na registráciu výrobku v aplikácii Radialight.
	Wi-Fi je vypnuté a výrobok je odpojený od siete.
	Chyba Wi-Fi (napr. nesprávne heslo, chýbajúce internetové pripojenie, chýbajúce pripojenie k serveru Radialight atď.)
	Keď prebieha prechod z jedného stavu do druhého, symbol bliká.

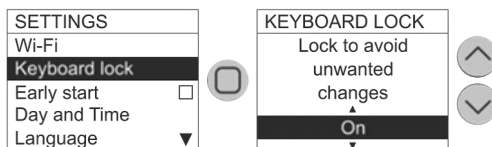
7.4.2 Diaľkové ovládanie (dostupné len ak nie je nainštalovaný voľiteľný modul Wi-Fi)

Táto funkcia umožňuje ovládanie radiátora pomocou externých časovačov, telefónnych ovládačov, pilotných zásuviek a podobných zariadení. Keď je funkcia aktívna a napájanie radiátora sa obnoví po výpadku dlhšom ako 2 hodiny, pri zapnutí sa namiesto bežného pohotovostného režimu spustí režim Komfort. Komfortná teplota bude zodpovedať nastaveniu pred výpadkom prúdu. Snímač prítomnosti a snímač otvoreného okna sa deaktivujú. To znamená, že radiátor je možné zapnúť bez toho, aby ste sa nachádzali v miestnosti. Poznámka: Táto funkcia nie je dostupná, ak je nainštalovaný voľiteľný modul Wi-Fi.



7.4.3 Uzamknutie tlačidiel

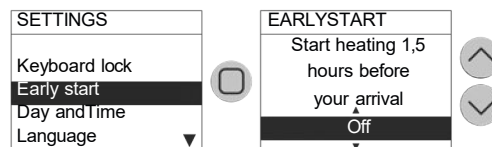
Uzamknutím tlačidiel radiátora sa zabráni náhodnej alebo neoprávnenej zmene nastavení. Na odomknutie klávesnice stlačte súčasne tlačidlá «Zníženie» a «Potvrdenie» na niekoľko sekúnd.



7.4.4 Predvykurovanie

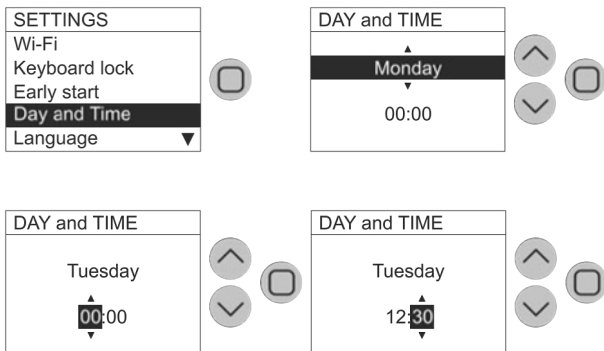
Aktiváciou tejto funkcie vykurovací panel 1,5 hodiny začne vykurovať skôr, ako sa očakáva začiatok režimu Komfort Wi-Fi

takže požadovaná teplota je dostupná už pri príchode. Poznámka: Funkcia funguje len v režimoch AUTOMATICKÝ a PROGRAMOVANIE. Na ostatné režimy nemá vplyv.



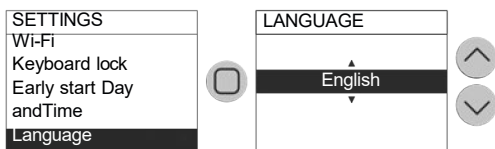
7.4.5 Deň a čas

Umožňuje nastavenie aktuálneho času a dňa. Poznámka: Výrobok neprepína automaticky medzi zimným a letným časom.



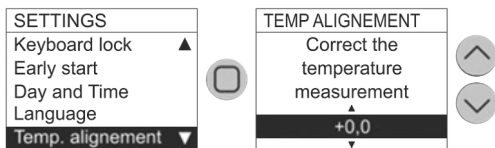
7.4.6 Jazyk

Umožňuje výber jazyka používaného v menu ovládacieho rozhrania.



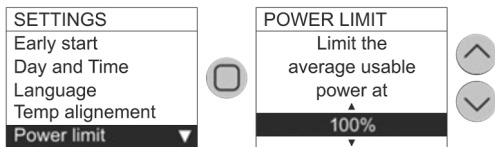
7. Kalibrácia

Táto funkcia slúži na úpravu teploty prostredia meranej vykurovacím panelom a na správu vykurovacieho výkonu, ak je potrebné kompenzovať chyby odčítania spôsobené blízkosťou zdrojov tepla alebo prívanom studeného vzduchu. Ak je napríklad teplota nastavená na vykurovacom paneli 19,2 °C a nameraná teplota prostredia je 19,5 °C, potom kalibrujete o +0,3 °C. Poznámka: Pred začatím nastavovania vždy počkajte aspoň 4 hodiny, kým sa teplota ustáli.



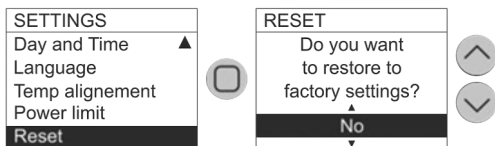
8. Obmedzenie výkonu

Je možné nastaviť maximálny limit dodávaného PRIEMERNÉHO výkonu. Táto funkcia je obzvlášť užitočná napríklad na zníženie maximálnej teploty prístupných povrchov v prítomnosti zraniteľných osôb alebo na zníženie nákladov pomalším a menej intenzívnym vykurovaním.



9. Obnovenie továrenských nastavení

Obnovenie všetkých parametrov radiátora na počiatočné hodnoty stanovené výrobcom. Poznámka: Táto operácia vymaže aj všetky údaje uložené pre funkciu automatického programovania! Nastavenia uložené na pripojenie k sieti Wi-Fi sa nevymažú.



8. Riešenie problémov

Problém	Riešenie
Radiátor sa nezapne.	Skontrolujte, či je napájanie zapnuté a či zodpovedá údajom na typovom štítku radiátora (napr. 230 Vac 50 Hz) a či je hlavný vypínač na pravej strane radiátora zapnutý. Uistite sa, že režim je požadovaný, a ak používate prednastavený
Radiátor sa nezahrieva.	program, overte, že sa nenachádzate v období, pre ktoré je nastavený protimrazový režim. Ak je teplota prostredia vyššia ako nastavená hodnota, radiátor by sa nemal zahriať. V prípade pochybností nastavte režim Komfort a požadovanú teplotu oveľa vyššiu ako teplotu prostredia a overte, či radiátor funguje.
Radiátor zostáva teplý.	Skontrolujte, či nastavenie teploty nie je príliš vysoké, alebo či nie je radiátor vystavený prívianu, ktorý by mohol ovplyvniť nameranú teplotu prostredia.
Radiátor sa dostatočne nezahrieva.	Skontrolujte, či nastavenie teploty nie je príliš nízke, či radiátor vykuruje len miestnosť, v ktorej je nainštalovaný (dvere majte zatvorené) a či je sieťové napájanie dostatočné.
Radiátor v režime Eco vykuruje.	Radiátor sa môže zahriať na dosiahnutie/udržanie eco teploty. Nejde o nesprávnu prevádzku.
Povrch radiátora je veľmi horúci.	Počas prevádzky môže byť povrch horúci, čo je normálny jav. Maximálne hodnoty zodpovedajú limitom stanoveným v príslušných bezpečnostných normách. Ak je radiátor vždy veľmi horúci, môže byť poddimenzovaný pre miestnosť, v ktorej sa používa, alebo ho môže ovplyvňovať prívian.
Teplota v miestnosti sa líši od nastavenej teploty.	Ak počkate aspoň 4 hodiny, kým sa teplota prostredia stabilizuje, môže byť potrebné kompenzovať rozdiely medzi teplotou zobrazovanou radiátorom a teplotou nameranou v miestnosti. Na to pozri obsah odseku 7.4.7.
Radiátor vydáva nepríjemný zápach.	Keď je radiátor nový, pri prvom zapnutí môžete pocítiť nepríjemný zápach. Príčinou sú zvyšky z výrobného procesu. Už používané radiátory môžu vydávať nepríjemný zápach, ak sa dlhšiu dobu nepoužívajú a/alebo ak sa používajú v miestnostiach so znečisteným vzduchom.

Ak sa vyskytne akýkoľvek problém s modulom Wi-Fi, na displeji výrobku sa zobrazí chybový kód, ktorý pomôže pri identifikácii problému:

Chyba	Popis	Riešenie problémov
1. chyba	Výrobok sa nemôže pripojiť k sieti Wi-Fi.	Zopakujte registračný postup pripojením k sieti Wi-Fi generovanej výrobkom a počkajte, kým aplikácia znovu zobrazí siete, ku ktorým sa môžete pripojiť. Vyberte požadovanú sieť a znovu zadajte správne heslo.
2. chyba	Žiadne internetové pripojenie.	Obnovte internetové pripojenie.
3. chyba	Server Radialight nie je dostupný.	Je možné, že prebieha údržba servera. Zvyčajne to netrvá dlhšie ako niekoľko hodín. Počkajte a skontrolujte, či sa chyba už nezobrazuje a ikona Wi-Fi prestala blikať. Ak problém pretrváva, odstráňte vykurovací panel z aplikácie, obnovte Wi-Fi výrobku do režimu prístupového bodu a zopakujte celý registračný postup, akoby bol výrobok nový. Ak sa chyba vyskytne po úspešnom dokončení registrácie, znamená to, že signál Wi-Fi prijímaný radiátorom je príliš slabý alebo kolísavý a nie je možné obnoviť pripojenie. V takom prípade presuňte vykurovací panel do inej polohy alebo zosilnite signál Wi-Fi.
4. chyba	Nepodarilo sa zaregistrovať výrobok na serveri Radialight.	Výrobok sa automaticky obnoví do režimu Prístupový bod, aby bolo možné zopakovať celý registračný postup od prvého kroku.
5. chyba	Modul Wi-Fi odpojený. Chyba	Vypnite výrobok hlavným vypínačom na 1 minútu a potom ho znovu zapnite.
6. chyba	modulu Wi-Fi.	Ak problém pretrváva, skúste ho na krátky čas vypnúť. Počkajte aspoň 1 hodinu na vymazanie vnútornej dočasnej pamäte a potom ho znovu zapnite.

9. Údržba

Tento výrobok nevyžaduje špeciálnu údržbu. Výrobok, najmä vykurovací panel, čistíte suchou handrou raz za 6 mesiacov. Ak výrobok vyžaduje opravu, obráťte sa na autorizované technické servisné stredisko. Pri výmene napájacieho kábla použite typ 2x1,00mm² alebo 3x1,00mm² H05VV-F HAR v závislosti od verzie. Túto operáciu musí vykonať kvalifikovaný personál pre káble s vidlicou aj bez nej a nikdy nie koncový používateľ, aby sa predišlo poškodeniu spotrebiča a ohrozeniu osobnej bezpečnosti.

10. Právne vyhlásenie



Ochrana životného prostredia a recyklácia

Prosíme, pomôžte nám chrániť životné prostredie likvidáciou obalu v súlade s národnými predpismi o spracovaní odpadu. Recyklácia opotrebovaných spotrebičov Spotrebiče označené týmto štítkom sa nesmú vyhadzovať spolu s domovým odpadom. Je potrebné ich zbierať separovane a likvidovať v súlade s miestnymi predpismi.

10. Pripojenie Wi-Fi

Wi-Fi pripojenie potrebné na ovládanie aplikácie Radialight zabezpečuje modul Wi-Fi LPB-100 od spoločnosti High Flying. Hlavné charakteristiky modulu sú nasledovné:

Štandard Wi-Fi	802.11bgn
Frekvencia Wi-Fi	2,4 GHz (prevádzkový rozsah 2,412-2,484 GHz)
Teplotný rozsah	-40~+85
Prevádzkové napätie	2.8~3.6V
Odber prúdu @Žiadne údaje	~12mA
Odber prúdu @Tx špička	~300mA

V továrenskome stave modul pracuje v režime Prístupový bod, čo znamená, že vytvára vlastnú sieť Wi-Fi s SSID s názvom začínajúcim na „Radialight_“. To umožňuje pripojenie k mobilnému zariadeniu, na ktorom je nainštalovaná aplikácia Radialight. Toto počítačové pripojenie je potrebné na priradenie výrobku k vášmu účtu a jeho registráciu na serveri, ktorý spravuje infraštruktúru.

Po dokončení registrácie bude modul pracovať v režime STA, aby sa pripojil k vášmu routeru a komunikoval so servermi Radialight

servermi. Režim STA (Station) modulu Wi-Fi je režim, v ktorom sa zariadenie pripája ako klient k existujúcej sieti Wi-Fi, pričom používa router alebo iný prístupový bod ako bránu na komunikáciu s ostatnými zdrojmi alebo zariadeniami v sieti.

Výrobok musí byť nainštalovaný v sieti, v ktorej router funguje aj ako firewall proti útokom DoS.